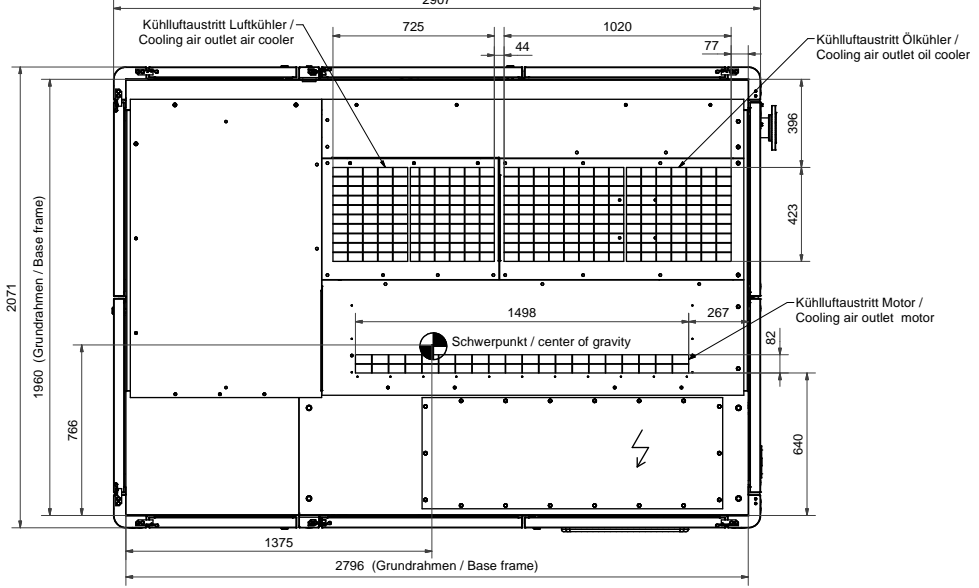
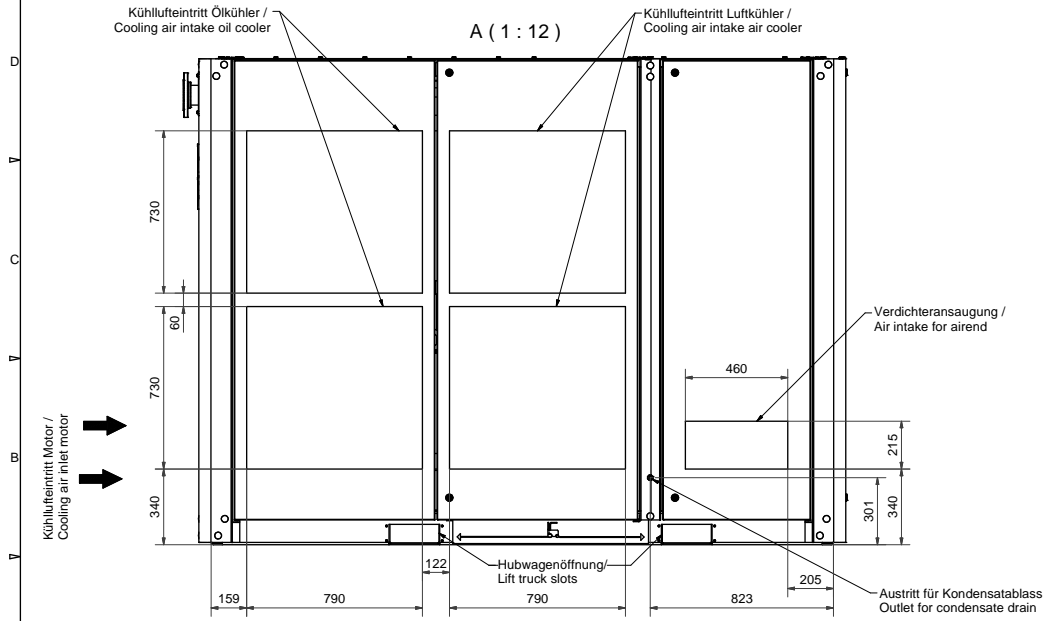


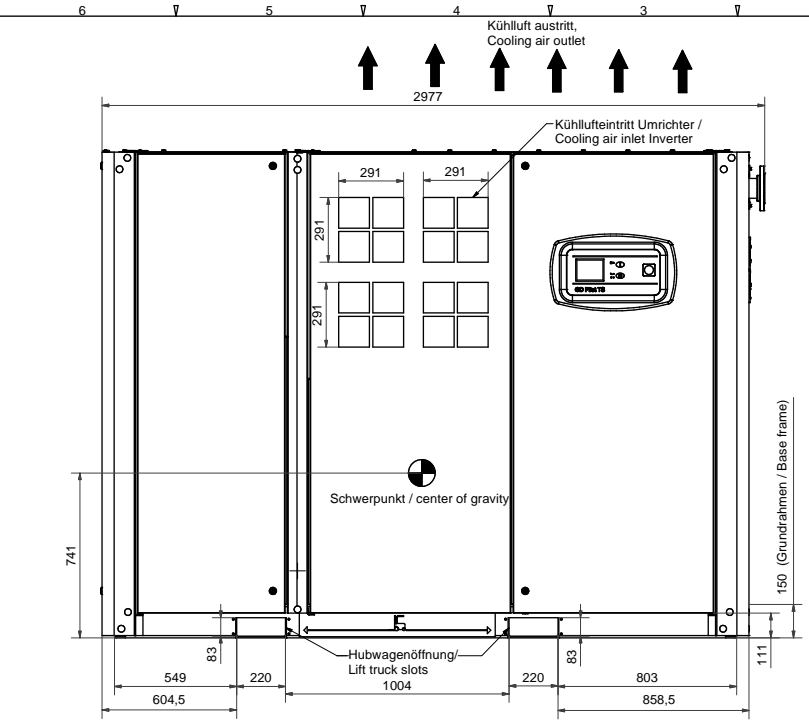
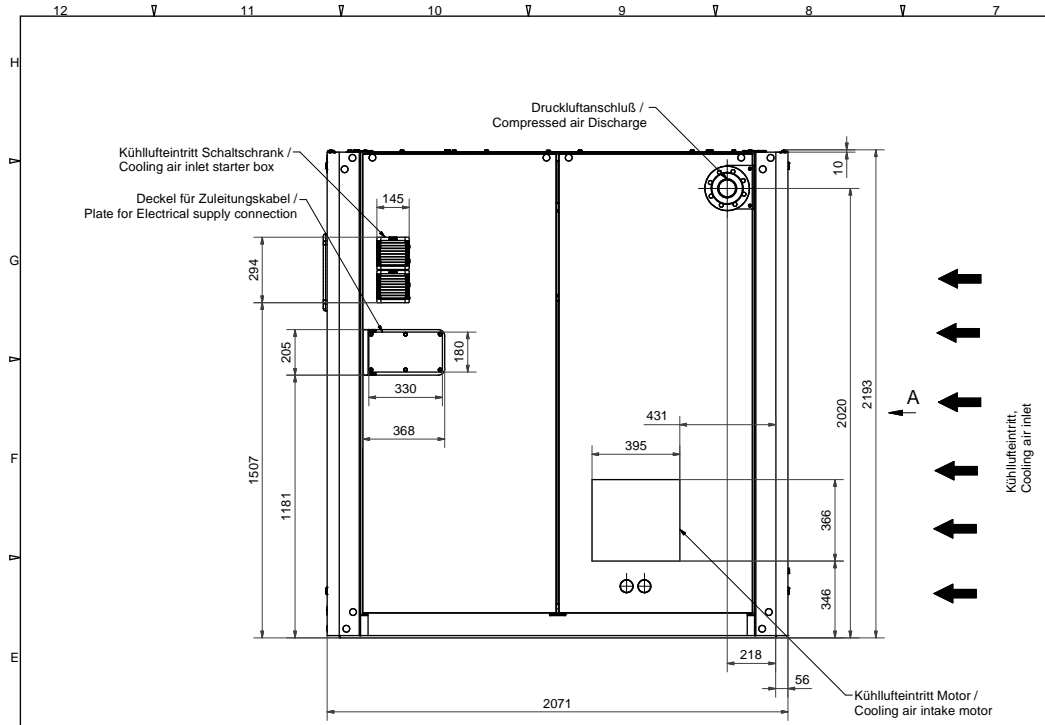
**Hubwagenöffnung:**  
Die Kompressoranlage kann nach Demontage der vier Abdeckbleche.

**Lift truck slots:**  
The compressor unit can be lifted after disassembly of the four cover plates.



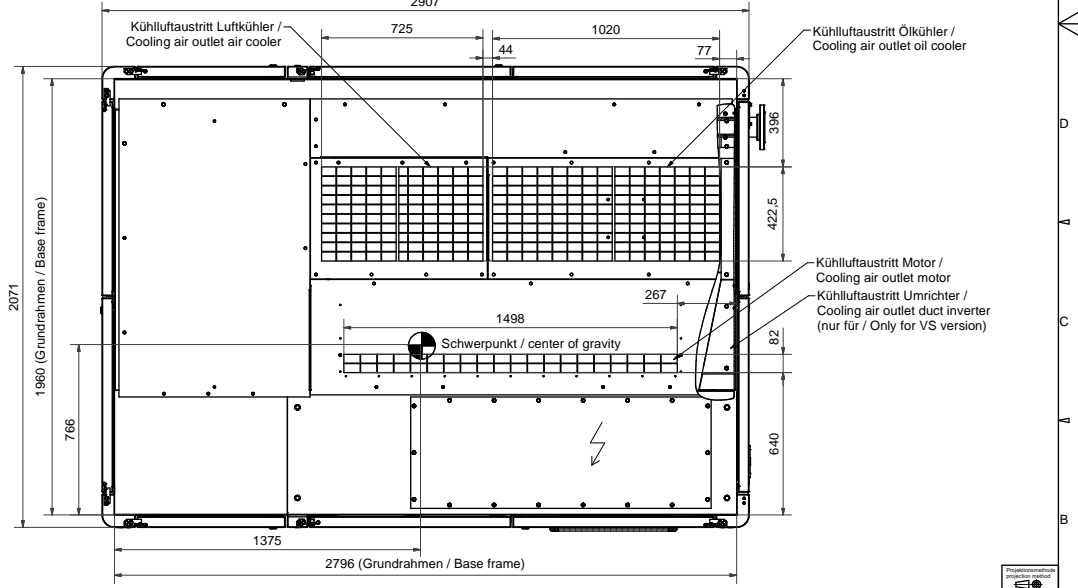
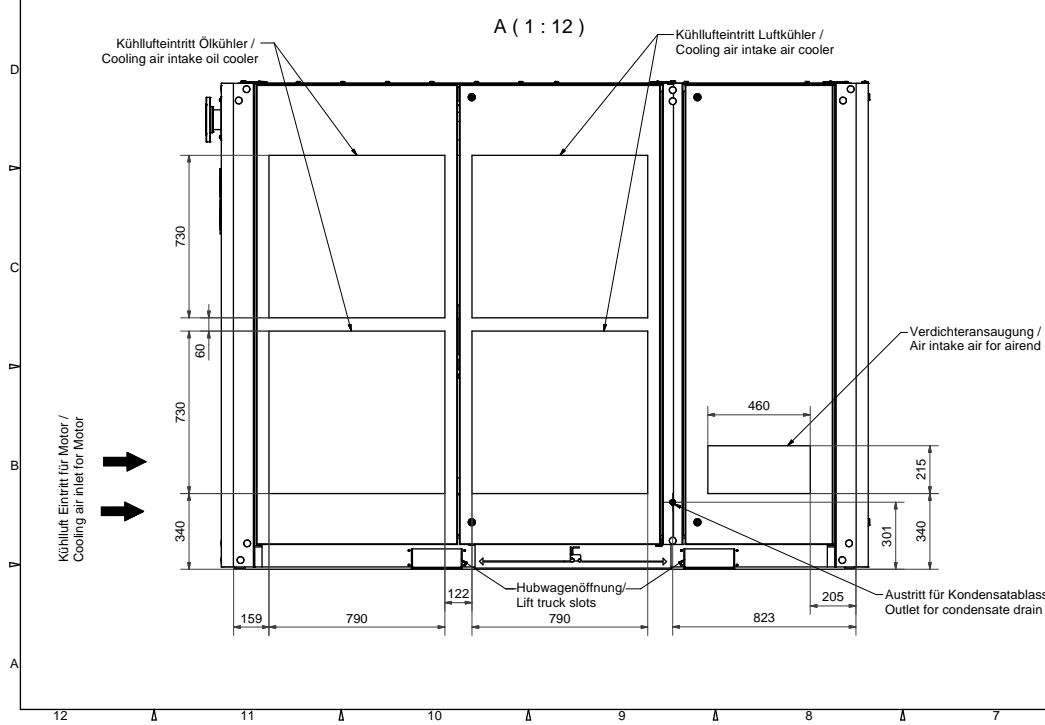
**Fix Speed**

Tolerierung DIN 7167 Allgemeintoleranzen ISO 2768-mS Datum 14.12.2018 Gezeichnet Name Abt. 9463 Refer to protection notice ISO 15076	Raumseite R: Blatte 2 Allgemeintoleranzen DIN 3141 Formteil Nr. BRM Eng. 2 Copyright reserved	Maßstab: 1:12 Autor: NI Werkstatt: Bezeichnung / Document description <b>Aufstellungsplan, Installation schematic</b> GARDNER_USA/EU (160 - 290kW) Klass.-Nr.: Zeichnungs-Nr. / Document-No. <b>A13552174</b>	Gewicht: Codestelle Blatt/Blätter <b>1/3</b> AT
Rev. / Änderung-Nr. Datum Erstellt durch:	Name Erstellungsdatum:	Ersatz für:	Ersetzt durch:



**Hubwagenöffnung:**  
Die Kompressoranlage kann nach Demontage der vier Abdeckbleche.

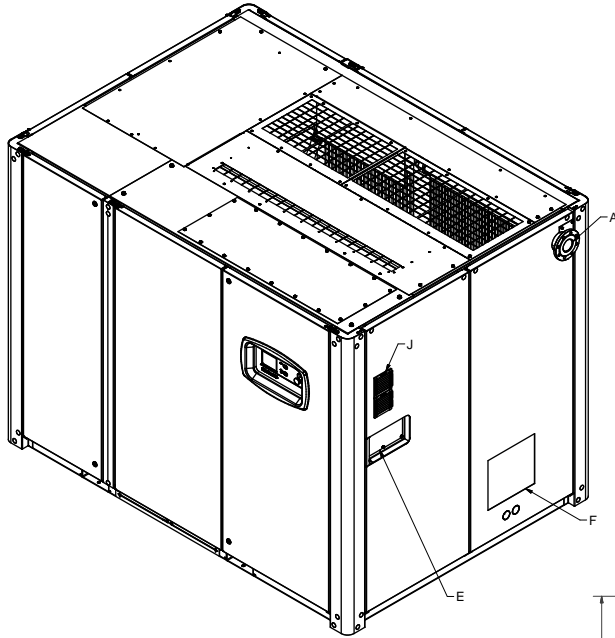
**Lift truck slots:**  
The compressor unit can be lifted after disassembly of the four cover plates.



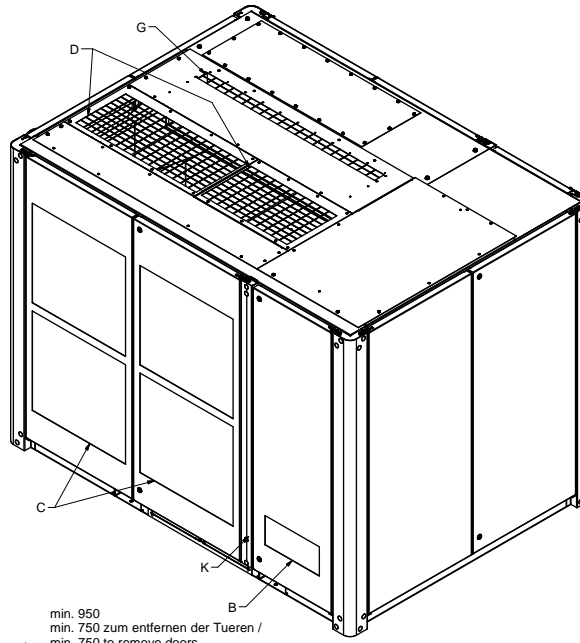
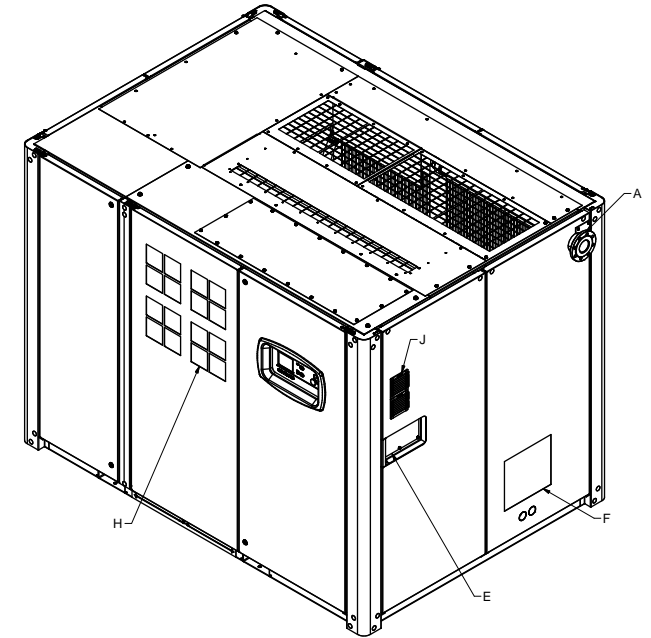
**Speed Regulated**

Tolerierung DIN 7167		Raumhöhe R <sub>z</sub> Reihe 2 DIN 3141		Maßstab: 1:12		Gewicht:	
Allgemeinstörungen ISO 2768-mk		Gezeichnet 14.12.2015 RJM/Eng.2		Formteil Nr.:		Autor: -/No./ Werkstatt:	
Name: Abt. 9463		Copyright reserved		Bezeichnung / Document description <b>Aufstellungsplan, Installation schematic</b>			
Refer to protection notice ISO 15015		GARDNER_USA/EU (160 - 290kW)		Klass.-Nr.:		Codestelle	
Bavarder Demter Deutschland GmbH Angerthaler Str. 11 55469 Simmern / Hunsr.		Zeichnungs-Nr. / Document-No. <b>A13552174</b>		Blatt/Blätter 2/3		AT	
Rev. / Rev. / Änderung / Chg.		Datum		Erstellt durch:		Ersatz durch:	

# Fix Speed



# Speed Regulated



min. 950  
min. 750 zum entfernen der Tueren /  
min. 750 to remove doors

A - Druckluftanschluß / Compressed Air Discharge  
Europa / Europe Version:  
Gewindeflansch EN1092-1 DN80 / PN16  
/ Threaded Flange according to EN1092-1 / DN80 / PN16

B- Verdichteransaugung / air intake for airend

C- Kühlluftaustritt Luft- und Ölkühler / Cooling air intake for Air cooler and Oil cooler

D- Kühlluftaustritt Luft- und Ölkühler / Cooling air outlet for Air cooler and Oil cooler

E- Deckel für Zuleitungskabel / Plate for Electrical supply connection

F- Kühlluftaustritt Motor / Cooling air intake motor

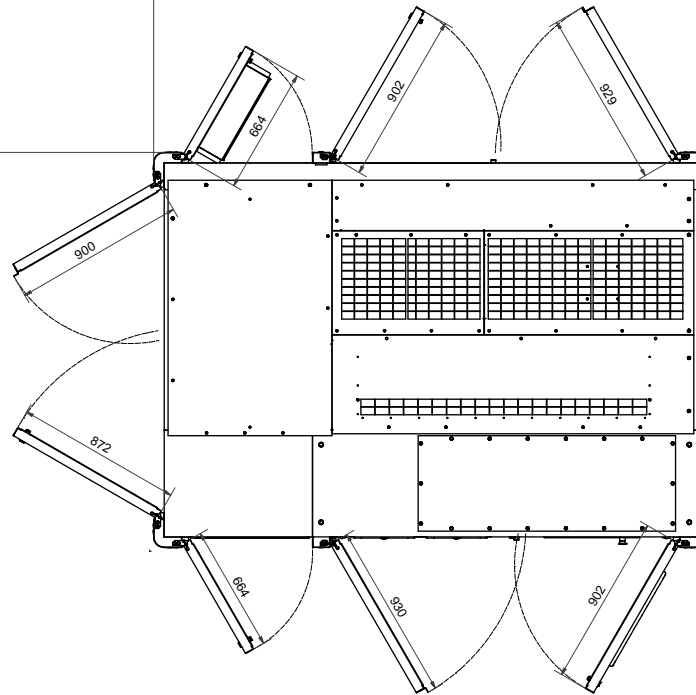
G- Kühlluftaustritt Motor / Cooling air outlet for motor

H- Kühlluftaustritt Umrichter / Cooling air inlet inverter (nur für / only for Speed regulated Version)

J- Kühlluftaustritt Schaltschrank / Cooling air inlet starter box

K- Austritt für Kondensatablass / Outlet for condensate drain  
M20x1,5 a / G1/4" i

min. 950  
min. 750 zum entfernen der Tueren /  
min. 750 to remove doors



Ansicht zeigt empfohlene Installations-Abstände,  
plan view showing recommended installation space

min. 950  
min. 750 zum entfernen der Tueren /  
min. 750 to remove doors

min. 950  
min. 750 zum entfernen der Tueren /  
min. 750 to remove doors

Tolerierung DIN 7167		Raumhöhe R2 Reihe 2 DIN 3141	Material: Klasse: Nr.	Gewicht:
Allgemeintoleranzen ISO 2768-mS		Formel: Nr.	Autor: Nr.	
Datum 14.12.2016		Name IRM Eng.2	Werkstatt	
Gezeichnet		Bezeichnung / Document description		
Name		Aufstellungsplan, Installation schematic		
Abt. 9463		GARDNER_USA/EU (160 - 290kW)		
Refer to protection notice ISO 15016		Klass.-Nr.		
Bardorfer Demter Deutschland GmbH Angerthaler Str. 11 55469 Simmern / Hunsr.		UA	Spr	Codestelle
Zeichnungs-Nr. / Document-No.		Blatt/Blätter		
A13552174		3/3		AT
Ersatz für:		Ersatz durch:		