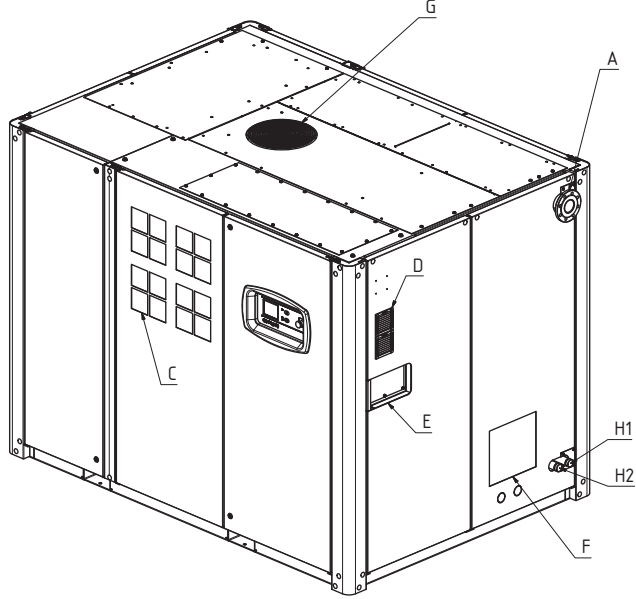


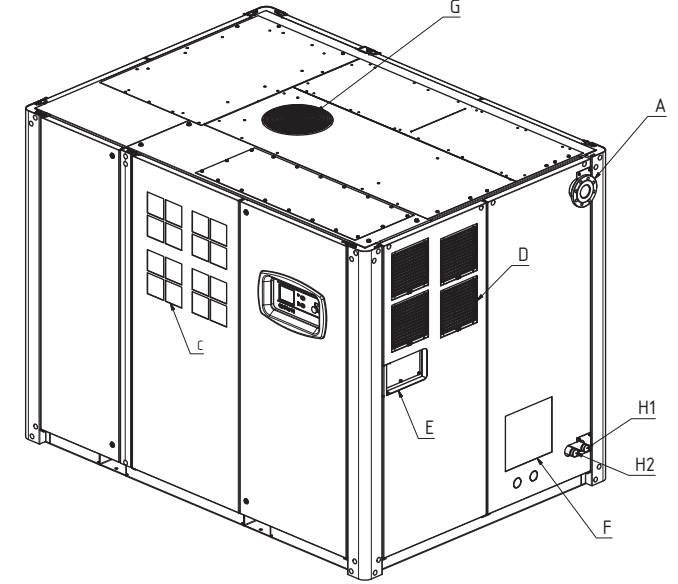
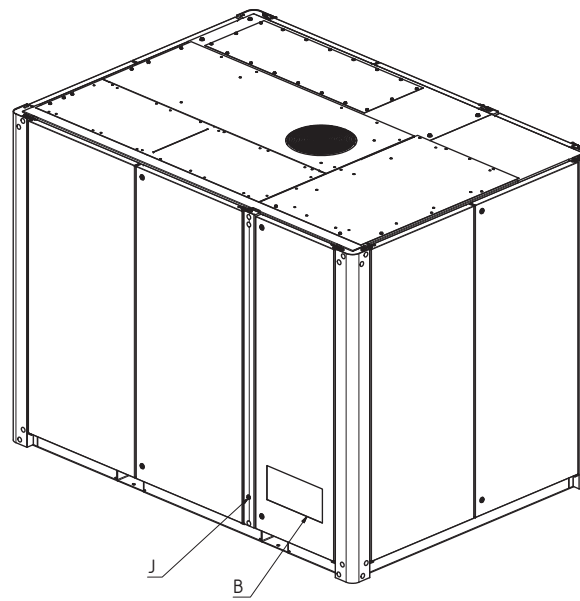
DD	ISO 1-08-16	ECN Datum	geändert von	ISO Freigegeben von	Sarreneinführung v. Version
Rev.	ECN-Nr.	1.04.004	10.04.004	10.04.004	10.04.004
Toleranzung	/tolerance ISO 1302	Abt./Dept.	SP/Engineering	Status	Änderungsbeschreibung / E/CN description
Oberfläche /surface	ISO 8075	Hersteller/base material	Werkstoff / raw part number	Bestell-Nr. / order number	1:12
Allgemeinreferenz /gen. ref.	ISO 2168-011	Datum/date	Name	Projekt / project	Bezeichnung / Document description
Ersteller /author	18.05.2017	14.787	190-250 V2	Kunde / customer	Aufstellungsplan (160-290 KW)
Geprüft/checked					
Freigegeben/approved					
www.GD-4life.de/df.ScrewIndustries.GD	Copyright reserved	Installation schematic GD USA/EU			
Refer to protection notice ISO 16016		Beschichtung /coating	Klassifizierungs-Nr.	Revision	DD
Gardner Denver	ERP-Materialnummer / ERP-No.	A34905074	Zeichnungs-Nr. / Document-No.	TEN006043	1 / 2
Deutschland GmbH					A1
Projekt	10.04.004	10.04.004	10.04.004	10.04.004	10.04.004

inch dimensions in brackets [...]

ESM160-290W



VS160-290W



A- Druckluftanschluss / Compressed air discharge

Europa / Europa version:  
Gewindeflansch EN1092-1 DN80 / PN16  
/ Threaded Flange according to EN1092-1 / DN80 / PN16

USA Version:  
Gewindeflansch (ANSI) 3"NPT ; 150 lbs  
/ Threaded Flange according to (ANSI) 3"NPT ; 150 lbs

B- Verdichteransaugung / Air intake for airend

C- Kühlluftaustritt Schaltschrank / Cooling air inlet starter box  
D- Kühlluftaustritt Schaltschrank / Cooling air outlet starter box

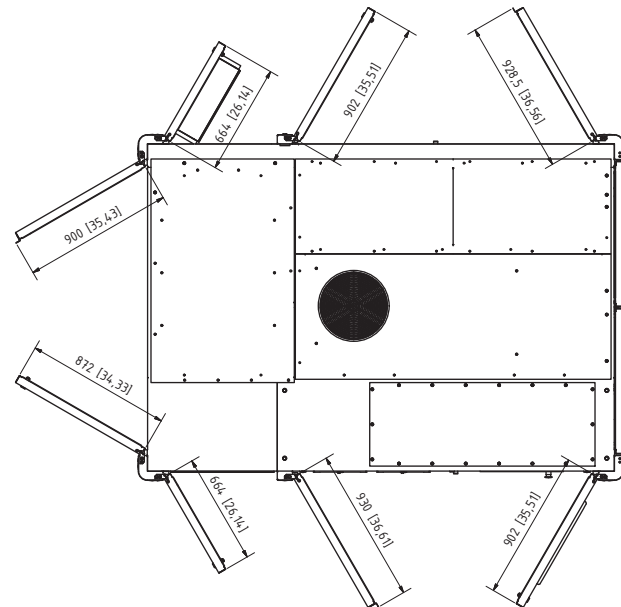
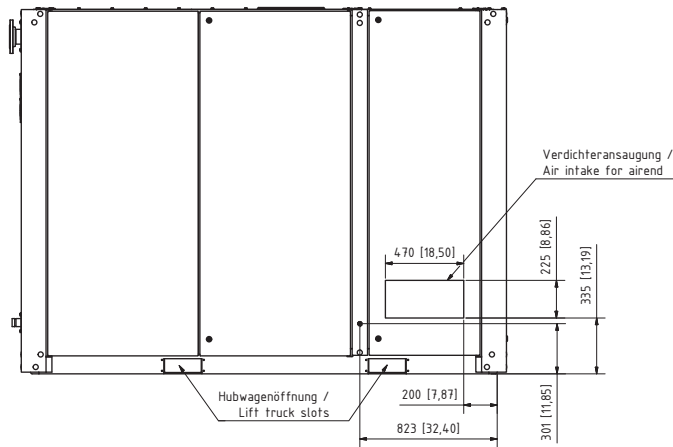
E- Deckel für Zuleitungskabel / Plate for Electrical supply connection

F- Kühlluftaustritt Motor / Cooling air inlet motor  
G- Kühlluftaustritt Motor / Cooling air outlet motor

H1- Anschluss Kühlwasser ein / Connecting cooling water inlet  
Rp 1 1/2 (DIN EN 10226-1) [EU] / 1 1/2-11 1/2 NPT [USA]

H2- Anschluss Kühlwasser aus / Connecting cooling water outlet  
Rp 1 1/2 (DIN EN 10226-1) [EU] / 1 1/2-11 1/2 NPT [USA]

J- Austritt für Kondensatablass / Outlet for condensate drain  
M20x1,5a / G1/4"i (Europa /Europe Version)  
1/4" NPT (USA Version)



inch dimensions in brackets [...]

GD	1643-018-16				Serienführung W-Version
Rev.	ECH-Nr.	ECH Datum	geändert von	EVN Freigegeben von	Änderungsbeschreibung / ECH description
					Änderungsbeschreibung / ECH description
Änderung	Toleranz	/ tolerance ISO 1302	Abt / Dept.	SPR Engineering	Status
Oberfläche / Surface	ISO 805		Werkstoff / Base material		Werkstoffnummer / raw part number
Abmessungen / Dimensions	gem. mit ISO 2768-MS				Änderungsnummer / revision number
					1:16
Ersteller / author	Datum / date	Name	Projekt / project	Bezeichnung / Document description	
	18.05.2017	plh/303	ESM160-290 V2	Aufstellungsplan (160-290 KW)	
Geprüft / checked			Kunde / customer		
Freigegeben / approved					
www.GD-4life.de of Screw Industrials.GD			Copyright reserved	Installation schematic GD USA/EU	
Refer to protection notice ISO 16016			Beschichtung / coating	Klassifizierungs-Nr.	Revision
Gardner Denver Deutschland GmbH			ERP-Materialnummer / ERP-No.	Zeichnungs-Nr. / Document-No.	Blatt / page
			A34905074	TEN006043	00 2 / 2
Projekt			Gezeichnet von	Geprüft von	Blatt / page
					AT