



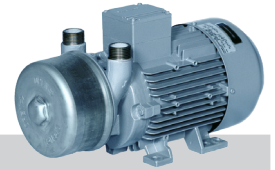
**Elmo
Rietschle**

A Gardner Denver Product

Datenblatt Flüssigkeitsringpumpe *Data sheet liquidring pump*

Serie • *Series L-BV7*

| L_200



Flüssigkeitsringpumpen

3 AC; 50/60 Hz

Druckbetrieb

Liquid ring pumps

3 AC; 50/60 Hz

Pressure operation

Typen • *Types 2BV7 060 bis • to 2BV7 071*

Leistungsbereich • *Power range:*

elektr. Leistung • *electr. output:*

Verdichtungsdruck • *Discharge pressure:*

Ansaugvolumenstrom • *Suction capacity:*

0,9 bis • *to 8,0 kW*

bis • *to 3,5 bar abs.(P)*

30 bis • *to 150 m³/h*



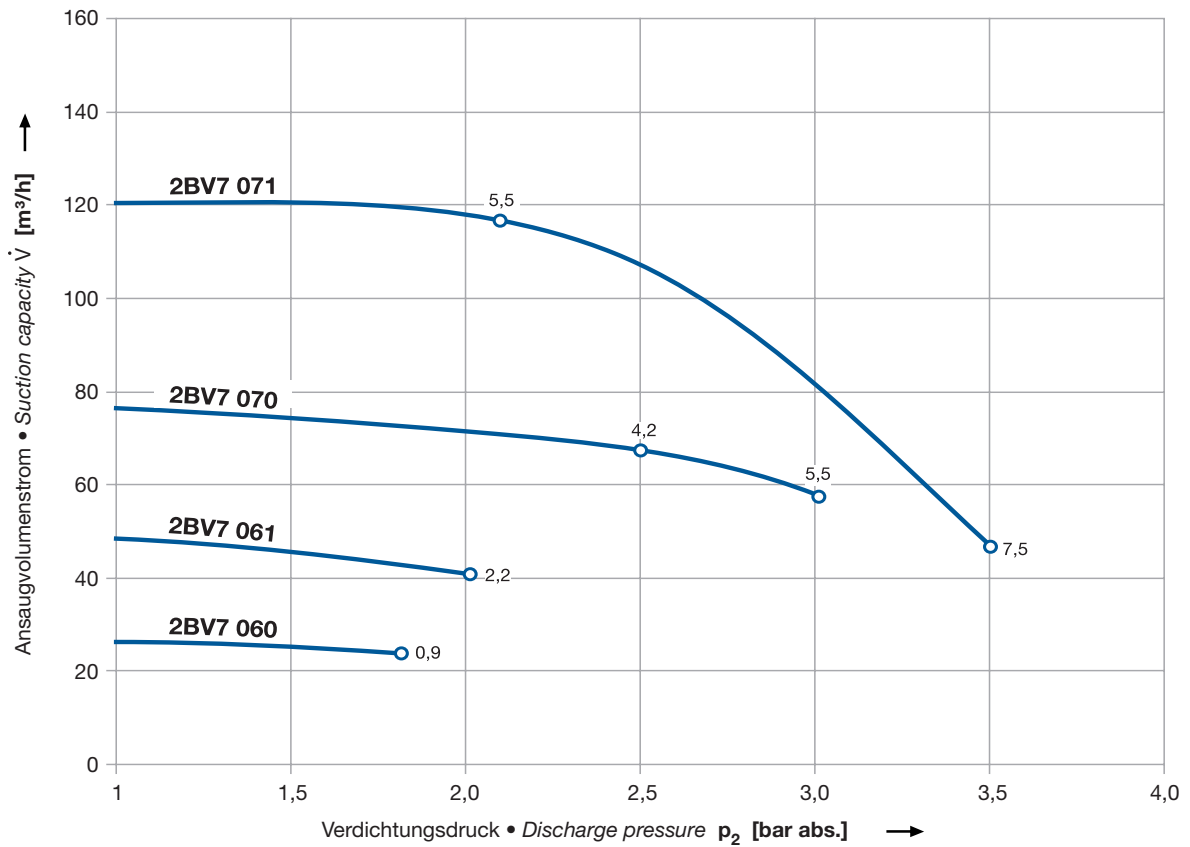
Auswahl- und Bestelldaten • Selection and ordering data

Bestell-Nr.	Motor (IP55)				Betr.- wasser- menge	Schall- druck- pegel	Gewicht	Werk- stoffe ¹⁾
	Frequenz	Leistung	Spannung	Bemessungs- Strom				
Order No.	Motor (IP55)				Oper. liquid qty.	Sound pressure level	Weight	Materi- als ¹⁾
	Fre- quency	output	voltage	rated current				
	Hz	kW	V	A	m ³ /h	dB(A)	kg	
2BV7 060-3AH08-4S	50	0,9	200-240 Δ / 345-415 Y	5,0 Δ / 2,9 Y	0,20	67	18	A
	60	1,1	200-275 Δ / 345-480 Y			70		
2BV7 061-1AH08-4S	50	2,2	200-240 Δ / 345-415 Y	9,5 Δ / 5,5 Y	0,36	72	22	A
	60	2,2	200-275 Δ / 345-480 Y			79		
2BV7 070-2AH08-4S	50	4,2	200-240 Δ / 345-415 Y	16,6 Δ / 9,6 Y	0,45	75	35	A
	60	4,5	200-275 Δ / 345-480 Y			79		
2BV7 070-3AH08-4S	50	5,5	200-240 Δ / 345-415 Y	23,9 Δ / 13,8 Y	0,45	77	48	A
	60	5,75	200-275 Δ / 345-480 Y	23,0 Δ / 13,3 Y	0,28	81		
2BV7 071-2AH08-4S	50	5,5	200-240 Δ / 345-415 Y	20,8 Δ / 12,0 Y	0,45	79	50	A
	60	5,75	200-275 Δ / 345-480 Y			81		
2BV7 071-3AH08-4S	50	7,5	200-240 Δ / 345-415 Y	30,0 Δ / 17,3 Y	0,45	81	56	A
	60	8,0	200-275 Δ / 345-480 Y			86		

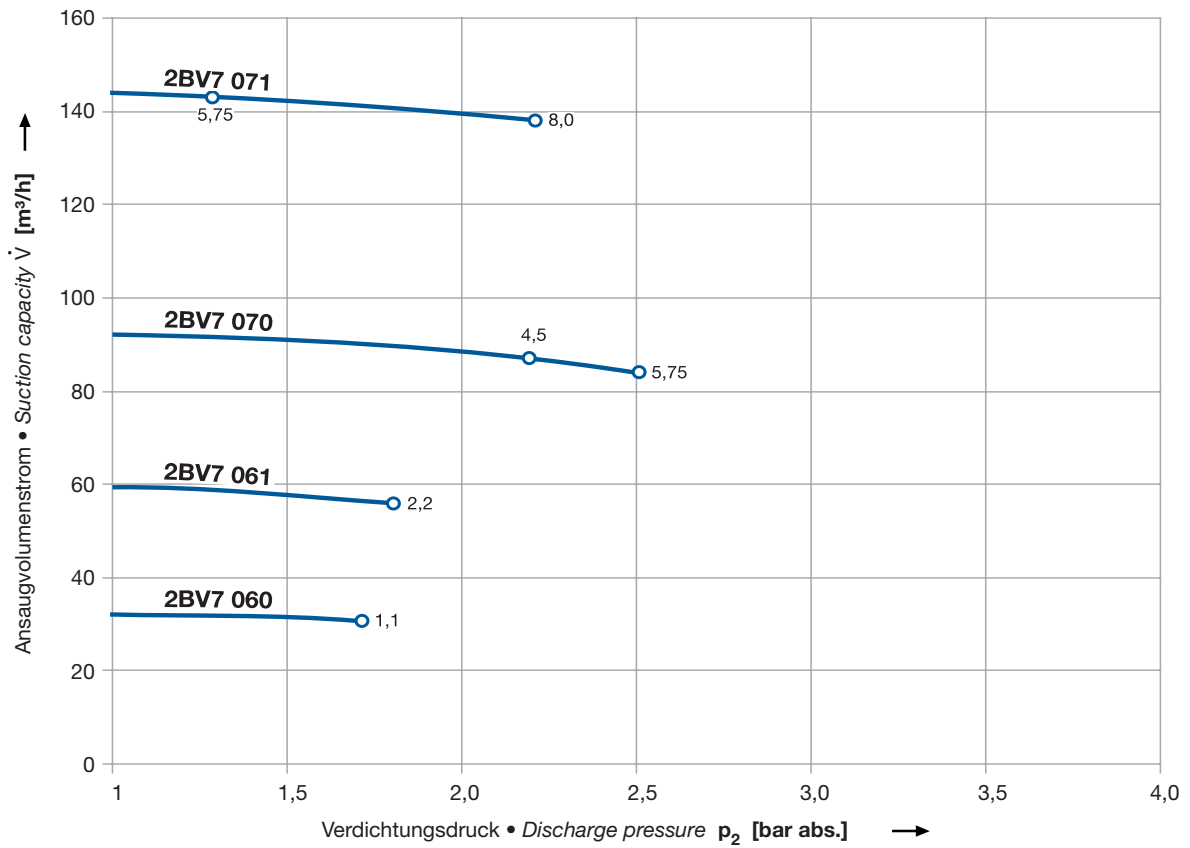
1) Werkstoffe • Materials

	Gehäuse und Steuerscheibe • Casing and Port plate	Lauftrad • Impeller	Laterne • Lantern
A	Edelstahl • Stainless steel	Bronze • Bronze	Grauguss • Cast iron

50 Hz Auswahldiagramm • Selection diagram

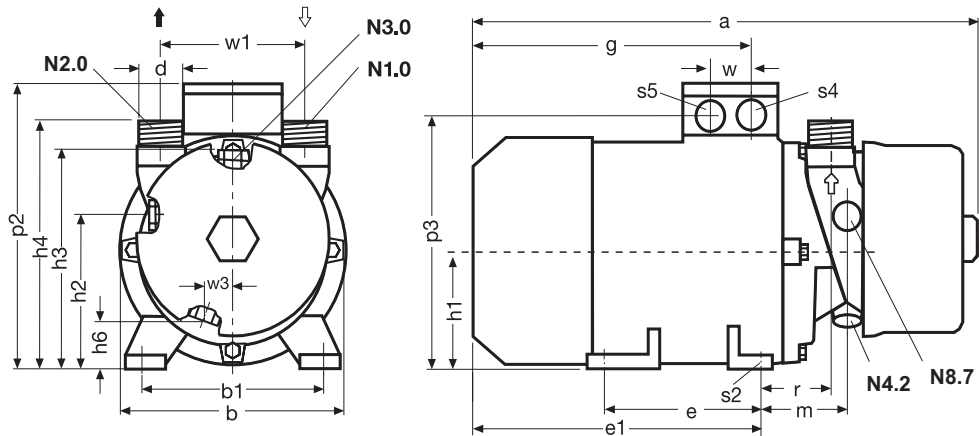


60 Hz Auswahldiagramm • Selection diagram



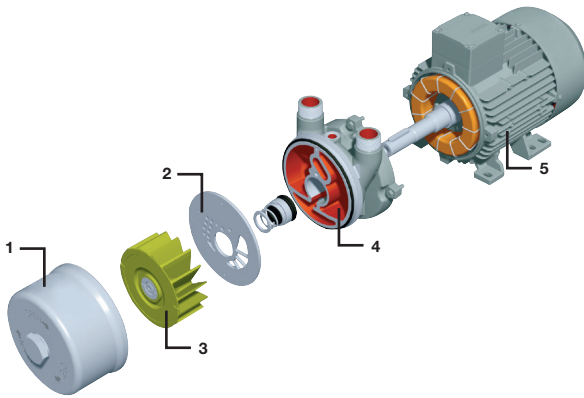


2BV7



- N1.0** Saugstutzen · Inlet flange
- N2.0** Druckstutzen · Pressure flange
- N3.0** Anschluss Betriebsflüssigkeit · Connection operating liquid
- N4.2** Entleerung · Drain
- N8.7** Kavitationsschutz · Cavitation protection

Typ • Type	a	b	b1	e	e1	g	h1	h2	h3	h4	h6	m	p2	p3
2BV7 060-2AH0.-S	335	162	125	100	184	186	80	107	156	180	35	72	200	177
2BV7 060-3AH0.-S	372	180	140	100	225	218	90	117	166	190	35	68	218	195
2BV7 061-1AH0.-S	394	180	140	100	225	218	90	117	166	190	36	68	218	195
2BV7 070-2AH0.-S	473	204	160	140	284	266	100	134	194	222	34	89	235	178
2BV7 070-3AH0.-S	482	266	216	140	284	266	130	166	227	260	34	99	300	240
2BV7 071-2AH0.-S	511	266	216	140	284	266	130	166	227	260	66	99	300	240
2BV7 071-3AH0.-S	511	266	216	140	284	266	130	166	227	260	66	99	300	240
	r	s2	s4	s5	w	w1	w3	d (N1.0, N2.0)	N3.0	N4.2	N8.7			
2BV7 060-2AH0.-S	59	10	M25 x 1.5	M16 x 1.5	32	110	32	G1	G¼	G¼	G¼			
2BV7 060-3AH0.-S	55	10	M25 x 1.5	M16 x 1.5	32	110	32	G1	G¼	G¼	G¼			
2BV7 061-1AH0.-S	55	10	M25 x 1.5	M16 x 1.5	32	110	32	G1	G¼	G¼	G¼			
2BV7 070-2AH0.-S	71	12	M32 x 1.5	M32 x 1.5	42	120	32	G1½	G¼	G¼	G¼			
2BV7 070-3AH0.-S	81	12	M32 x 1.5	M32 x 1.5	42	120	42	G1½	G¼	G¼	G¼			
2BV7 071-2AH0.-S	81	12	M32 x 1.5	M32 x 1.5	42	120	42	G1½	G¼	G¼	G¼			
2BV7 071-3AH0.-S	81	12	M32 x 1.5	M32 x 1.5	42	120	42	G1½	G¼	G¼	G¼			



- 2BV7**
 1 Gehäuse • Casing
 2 Steuerscheibe • Port plate
 3 Laufrad • Impeller
 4 Laterne • Lantern
 5 Motor • Motor

Werkstofftabelle • Table of materials

Gehäuse/Steuerscheibe/Laufrad	Pumpengehäuse und Deckel	Steuerscheibe	Laufrad
Casing/Port plate/Impeller	Pump casing and cover	Port plate	Impeller

2BV7

für Ausführung • for version
 Edelstahl/Bronze/Grauguss
 Stainless steel/Bronze/Cast iron

Gehäuse • Casing:			
Chromnickelstahl	Chromnickelmolybdänstahl	Guss-Aluminiumbronze	
Nickel chromium steel	Nickel chromium molybdenum steel	Cast aluminium bronze	
(X5CrNi 18-10 / 1.4301) EN 10088-2	(X6CrNiMoTi 17-12-2 / 1.4571) EN 10088-3	(G-CuAl10Fe5Ni5 / CC33G-GS) EN 1982	
Laterne • Lantern:			
Grauguss			
Cast iron			
(EN-GJL200 / EN-JL2030) EN 1561			



Kennlinien:

Die Kennlinien gelten bei Ansaugen von Luft mit 100 % relativer Feuchte und 20 °C, Verdichtung auf 1013 mbar und Wasser mit 15 °C als Betriebsflüssigkeit.

Toleranz: $\pm 10\%$

Schalldruckpegel:

Messflächenschalldruckpegel nach EN 21680-1, gemessen in 1 m Abstand bei mittlerer Drosselung und angeschlossenen Leitungen.

Geltungsvorbehalt:

Änderungen, insbesondere der Kennlinien, Werte und Gewichte bleiben vorbehalten. Die Abbildungen sind unverbindlich.

Performance curves

The characteristics are valid for the inlet of air with a relative humidity of 100 % and a temperature of 20 °C, compression to 1013 mbar and water at 15 °C as operating liquid.

Tolerance: $\pm 10\%$

Sound pressure level:

Sound pressure level acc. to EN 21680-1 at the measuring surface, measured at a distance of 1 m and at medium throttle and with lines connected.

Retention of validity:

Changes in particular the quoted performance curve, datas and weights without prior notice. The figures are without obligations.

**Gardner
Denver**

*Elmo Rietschle is a brand of the
Gardner Denver Blower Division*

info@de.gardnerdenver.com
www.gd-elmorietschle.com

Gardner Denver Schopfheim GmbH

Roggenbachstraße 58
79650 Schopfheim - Germany

Tel.: +49 7622 392-0
Fax: +49 7622 392-300

Gardner Denver Deutschland GmbH

Industriestraße 26
97616 Bad Neustadt - Germany

Tel.: +49 9771 6888-0
Fax: +49 9771 6888-4000