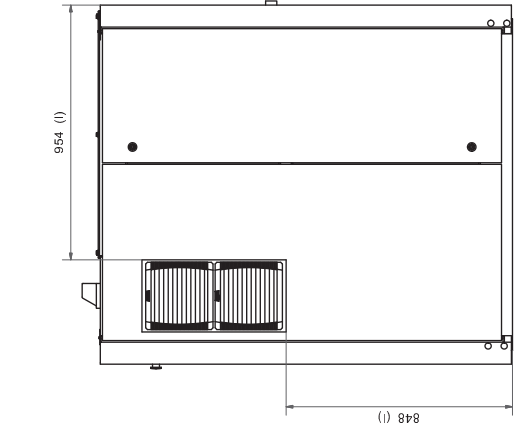


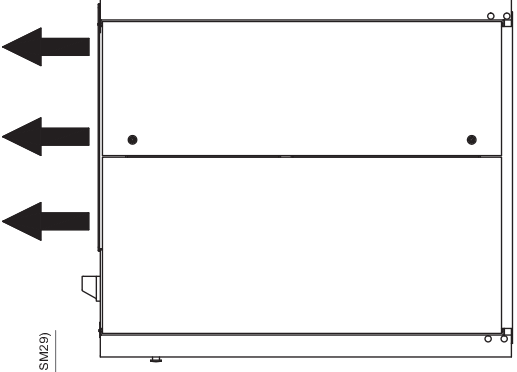
**F:**  
Kühlluft Austritt,  
cooling air outlet



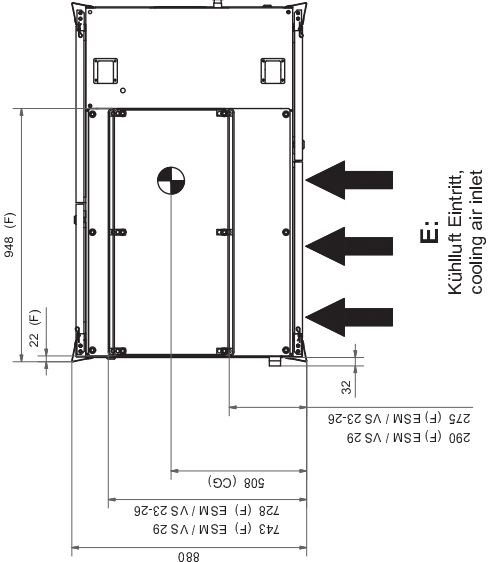
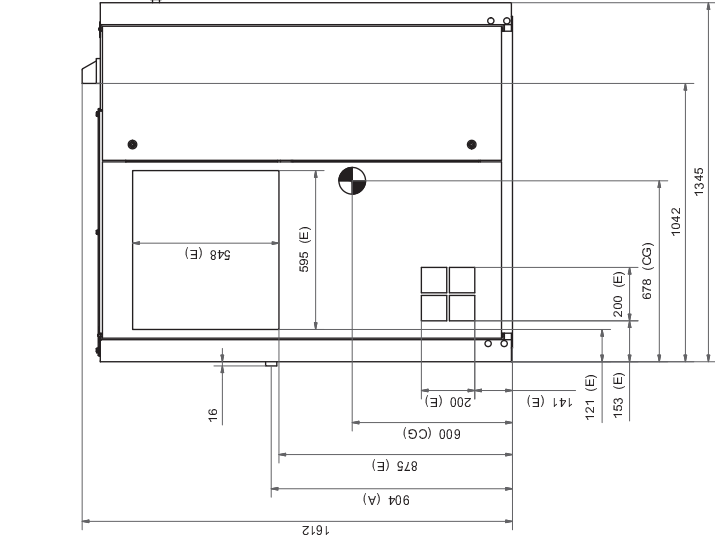
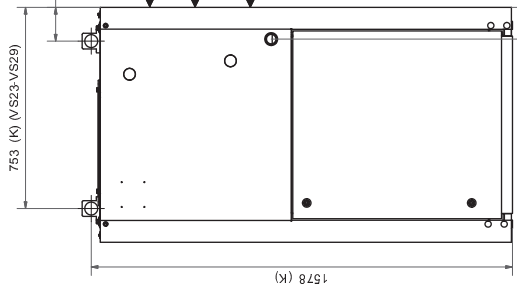
**VS:**  
Kühlluft  
Eintritt,  
cooling air  
inlet



**VS23-VS29**



**ESM23-ESM29**



**E:**  
Kühlluft Eintritt,  
cooling air inlet

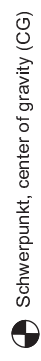
**K:**  
Öffnung für Zuleitungskabel  
hole for cable supply  
VS23-VS29

Kühlluft Austritt,  
cooling air outlet

**K:**  
Öffnung für Zuleitungskabel  
hole for cable supply  
ESM23-ESM29

Kühlluft Eintritt,  
cooling air inlet

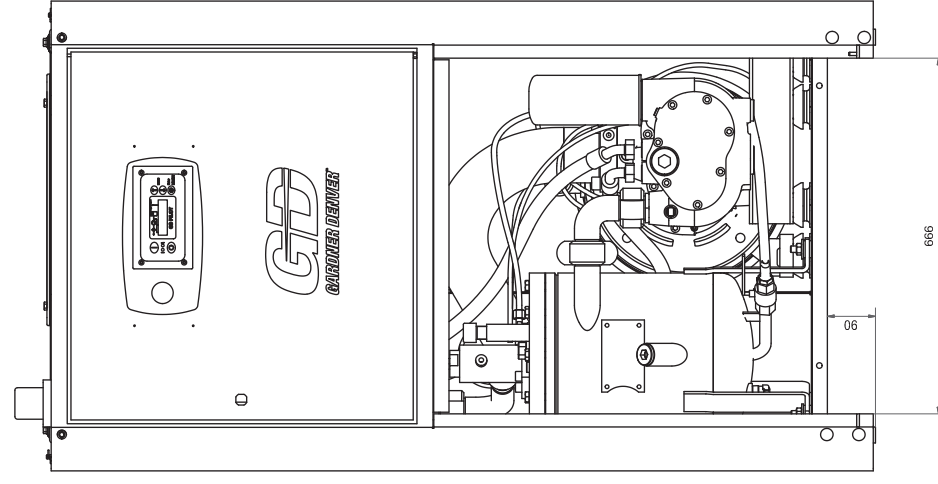
- A = Druckluftanschluß / compressed air delivery;
- EUROPA-Version / EUROPE - version :
- Aussengewinde / outside thread EN 10226-1 R1 1/4
- CAN /USA - Version / CAN/USA - version
- Aussengewinde / outside thread 1 1/4 - 11 1/2 NPT
- I = Nuriony VS23-VS29 Kühlluft Eintritt Schaltschrank, cooling air inlet starter box



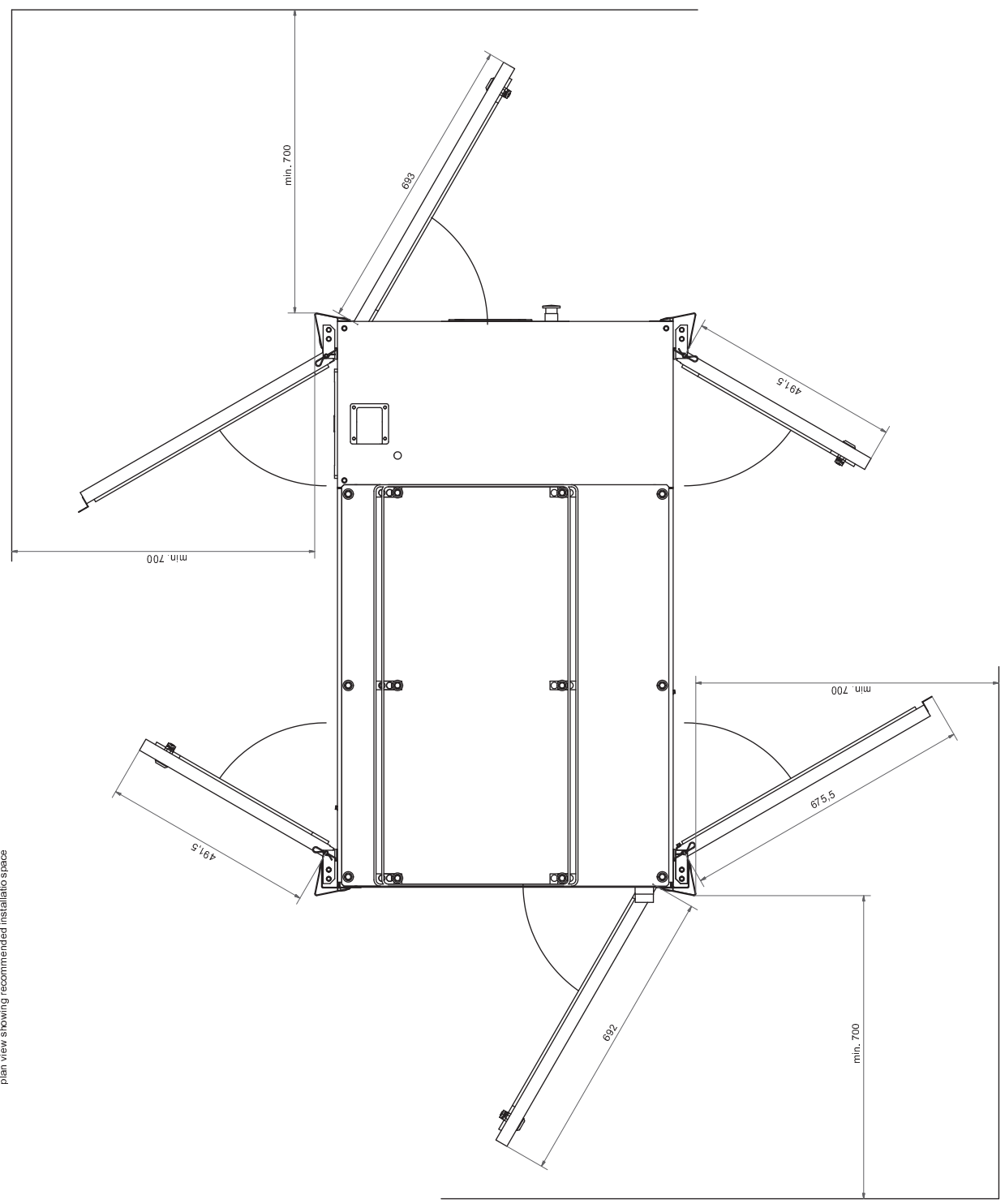
Schwerpunkt, center of gravity (CG)

Produkttyp		Eigenschaften		Technische Daten		Zusätzliche Informationen	
Typ	ESM23	Abmessungen	1345 x 1612 x 880	Material	Stahlblech	Farbe	RAL 7035
Netto-Gewicht	100 kg	Bruttogewicht	110 kg	IP-Schutz	IP20	CE-Zertifizierung	CE
Max. Kabellänge	10 m	Max. Kabeldurchmesser	16 mm	Max. Kabelanzahl	12	Max. Kabelspannung	500 V
Max. Kabeltemperatur	70 °C	Max. Umgebungstemperatur	40 °C	Max. Luftfeuchtigkeit	90% rel. HF	Max. Vibration	0,5 mm/s <sup>2</sup> (RMS)
Max. Schalldruck	120 dB	Max. Schwingung	0,5 mm/s <sup>2</sup> (RMS)	Max. Stoßbelastung	50 g	Max. Temperaturbelastung	125 °C
Max. Temperaturbelastung	125 °C	Max. Temperaturbelastung	125 °C	Max. Temperaturbelastung	125 °C	Max. Temperaturbelastung	125 °C
Aufst.-plan ESM-VS 23-29							
Refer to protection notice							
Bitte lesen Sie das Handbuchs zur Installation							
Für weitere Informationen wenden Sie sich an: <b>A 13573974</b>							
Produkttyp: <b>ESM23</b>							
Produktname: <b>ESM23-ESM29</b>							
Produktcode: <b>ESM23-ESM29</b>							
Produktbeschreibung: <b>ESM23-ESM29</b>							
Produktversion: <b>1/4</b>							
Produktstatus: <b>AT</b>							
Produkttyp: <b>ESM23</b>							
Produktname: <b>ESM23-ESM29</b>							
Produktcode: <b>ESM23-ESM29</b>							
Produktbeschreibung: <b>ESM23-ESM29</b>							
Produktversion: <b>1/4</b>							
Produktstatus: <b>AT</b>							

Ansicht ohne (vordere, hintere) Tür und ohne Abdeckbleche,  
view without (front, back) door and without cover plate



Ansicht zeigt empfohlene Installations-Abstände,  
plan view showing recommended installation space



GARDNER DENVER			ESM		
Werkstoff / Material	Material No. / Material No.	Material No. / Material No.	Material No. / Material No.	Material No. / Material No.	Material No. / Material No.
Produktionsjahr / Year of manufacture	Produktionsjahr / Year of manufacture	Produktionsjahr / Year of manufacture	Produktionsjahr / Year of manufacture	Produktionsjahr / Year of manufacture	Produktionsjahr / Year of manufacture
Werkstoff / Material	Material No. / Material No.	Material No. / Material No.	Material No. / Material No.	Material No. / Material No.	Material No. / Material No.
Produktionsjahr / Year of manufacture	Produktionsjahr / Year of manufacture	Produktionsjahr / Year of manufacture	Produktionsjahr / Year of manufacture	Produktionsjahr / Year of manufacture	Produktionsjahr / Year of manufacture
<b>Aufst.-plan ESM-VS 23-29</b>					
Installation sheet					
Refer to predecessor notice			Refer to predecessor notice		
Zusätzliche Beschriftungen / Additional markings			Zusätzliche Beschriftungen / Additional markings		
A 13573974			A 13573974		
Blattnummer / Sheet No.			Blattnummer / Sheet No.		
2/4			2/4		
A337/3974_Anschlußplan_ESM_VS_23-29.dwg					