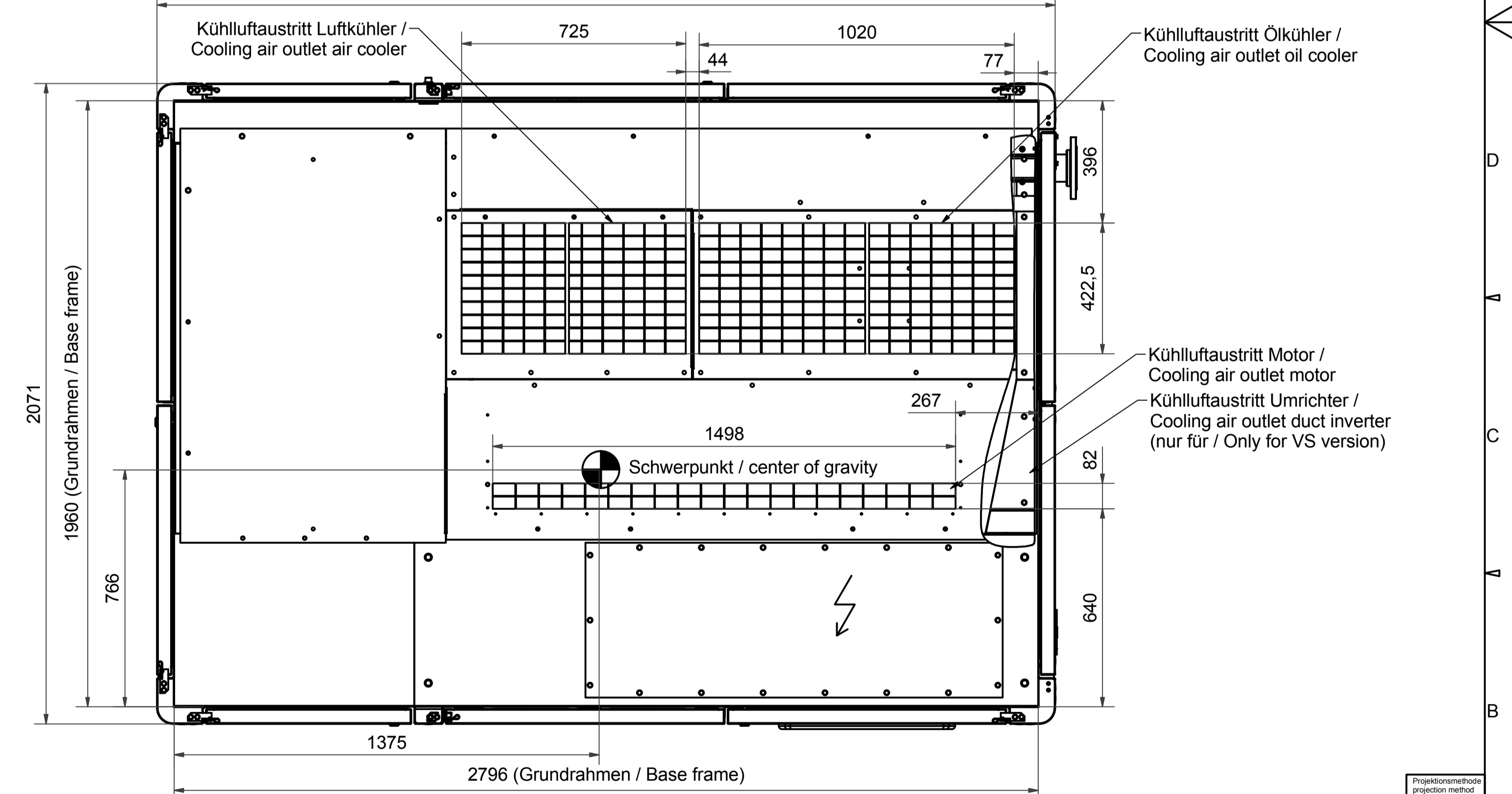
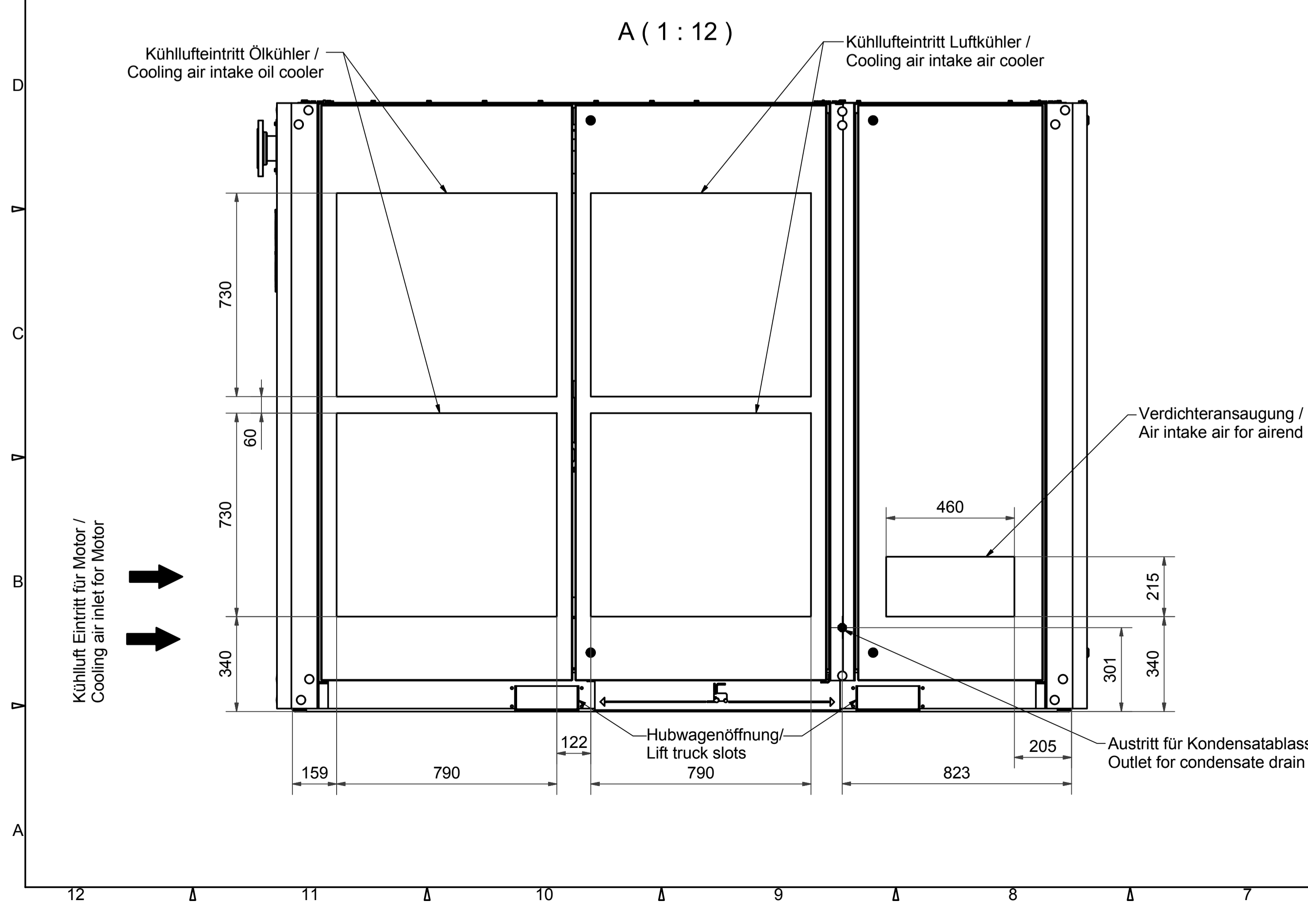
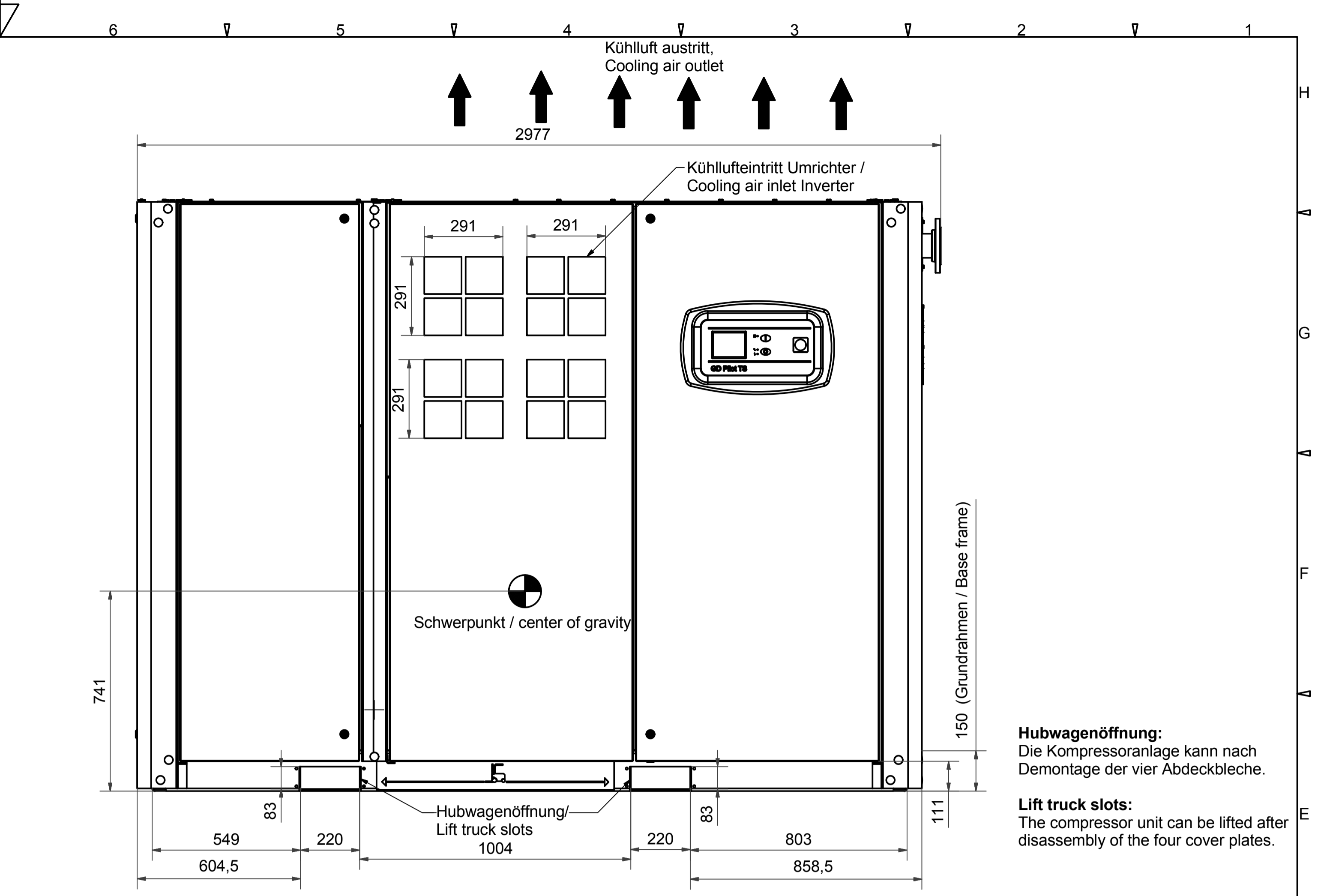
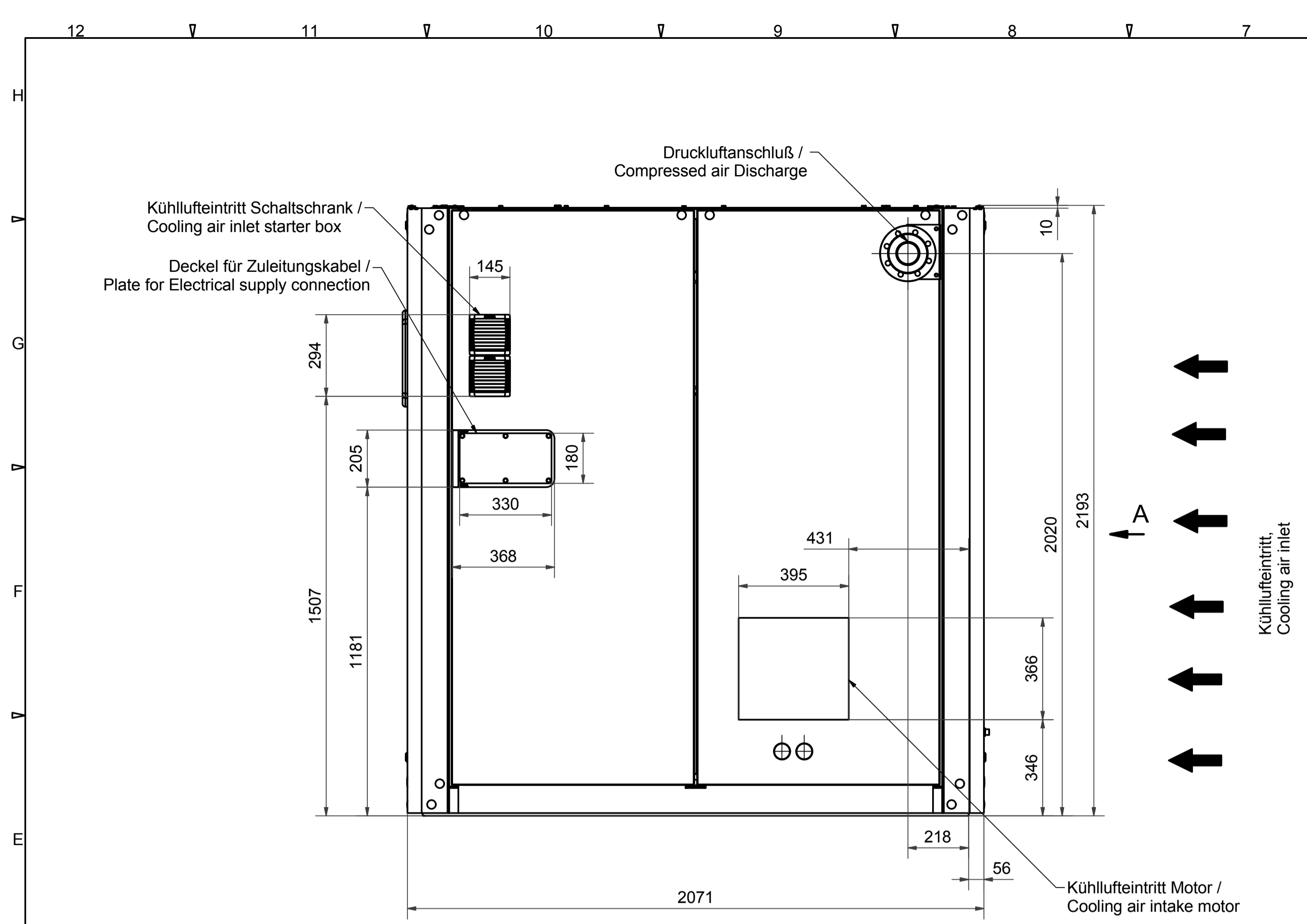


Hubwagenöffnung:
Die Kompressoranlage kann nach Demontage der vier Abdeckbleche.

Lift truck slots:
The compressor unit can be lifted after disassembly of the four cover plates.

ESM160-290

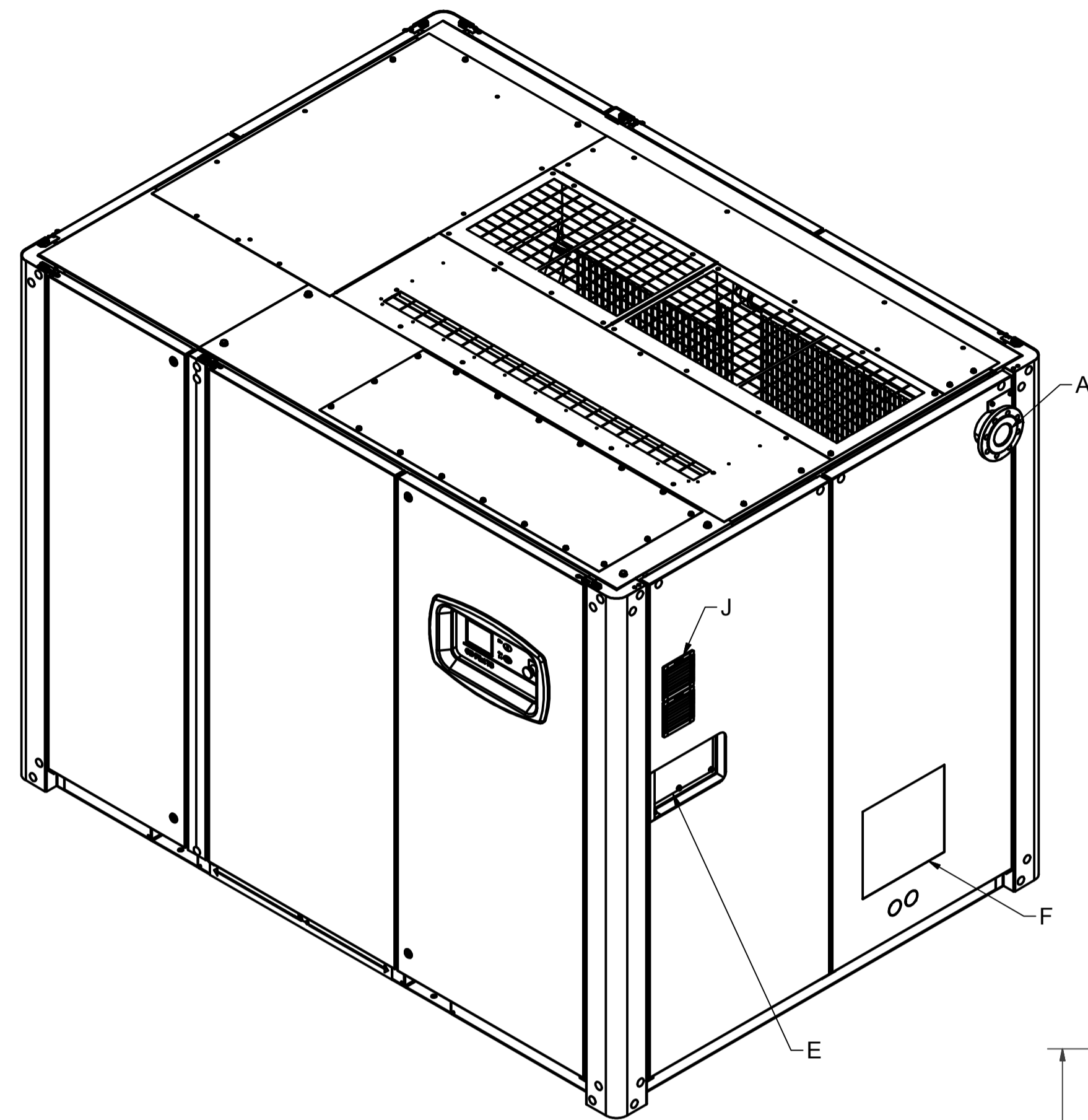
Tolerierung DIN 7167 Allgemeintoleranzen ISO 2768-mS		Rauhtiefe Rz Reihe 2 DIN 3141		Maßstab: 1:12		Gewicht:	
Gezeichnet 18.11.2015 SIM.Eng.2		Datum Name SIM.Eng.2		Rohtell.-Nr.		Auftr.-Nr.	
Abz. 0463		Copyright reserved		Fertigteil-Nr.		Werkstoff	
Refer to protection notice ISO 16016				Bezeichnung / Document description Aufstellungsplan, Installation schematic			
Ertüchtend aus:				Klass.-Nr.		UA Spr Codestelle	
Gardiner Denver Deutschland GmbH Argenthaler Str. 11 55469 Simmern / Hunsr.				Zeichnungs-Nr. / Document-No. A13552174		Blatt/Blätter 1/3 A1	
Ersatz für:				Ersetzt durch:		1	



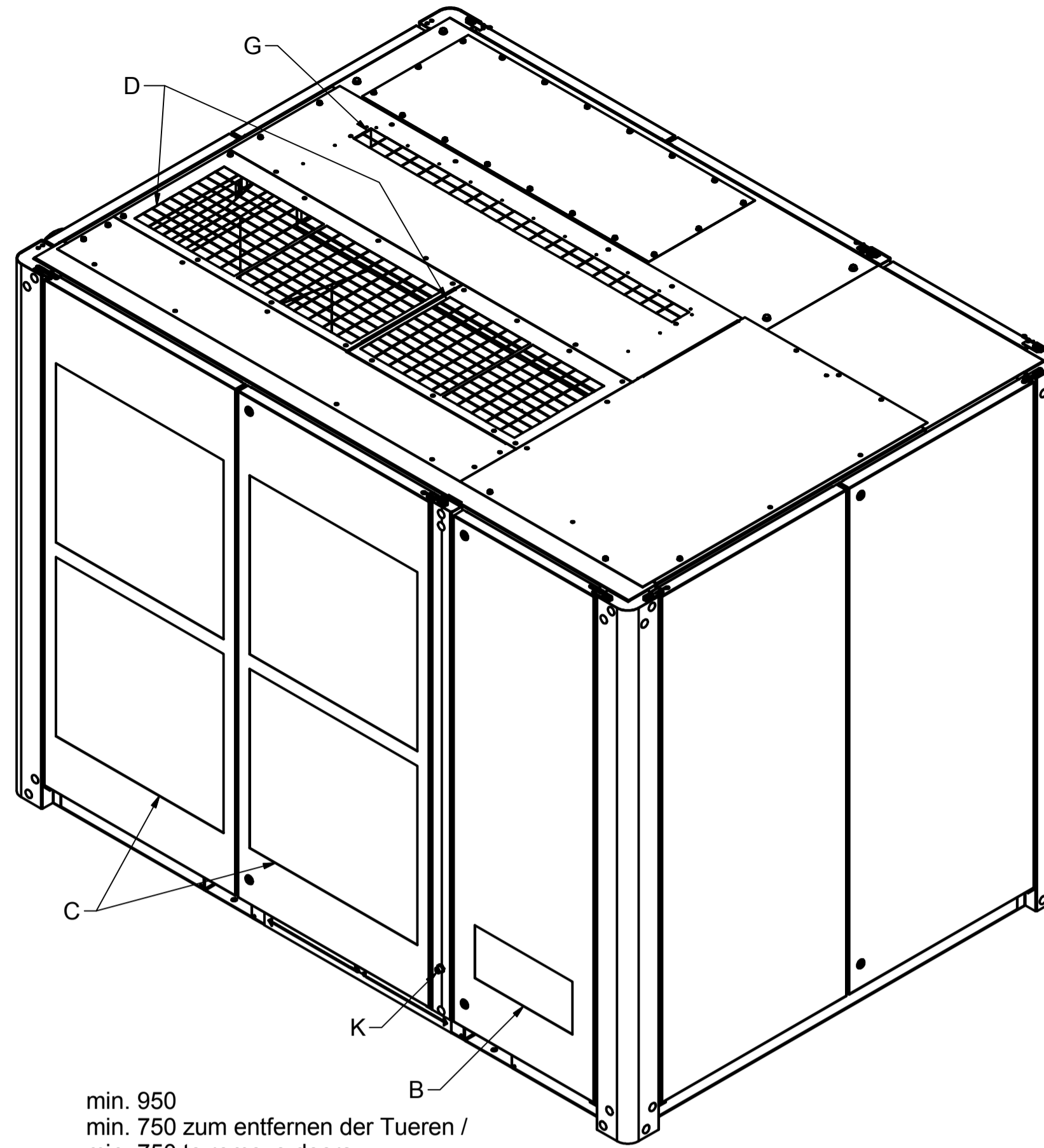
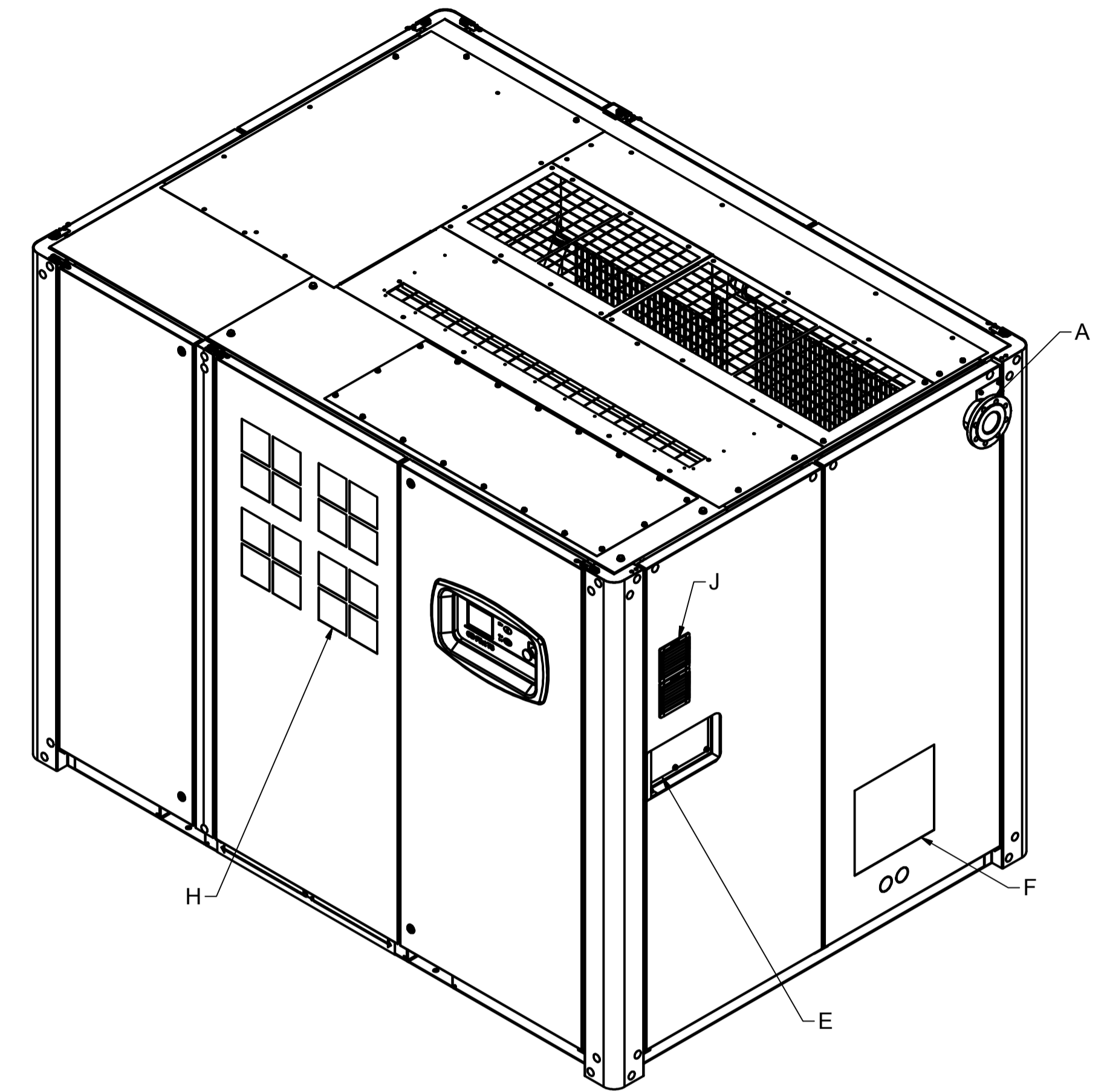
VS160-290

Tolerierung DIN 7167 Allgemeintoleranzen ISO 2768-mS		Rauhtiefe Rz Reihe 2 DIN 3141		Maßstab: 1:12		Gewicht:	
Datum 18.11.2015		Name S.M. Eng. 2		Rohteil-Nr.		Auftr.-Nr.	
Gezeichnet		Norm		Fertigteil-Nr.		Werkstoff	
Bezeichnung / Document description Aufstellungsplan, Installation schematic				Ersatz für:			
Abz. 0463 Copyright reserved				Klass.-Nr.			
Refer to protection notice ISO 16016				UA		Spr	
Gardiner Denver Deutschland GmbH Argenthaler Str. 11 55469 Simmern / Hunsr.				Zeichnungs-Nr. / Document-No. A13552174		Blatt/Blätter 2/3	
Eritstanden aus:				Ersatz durch:		A1	

ESM160-290



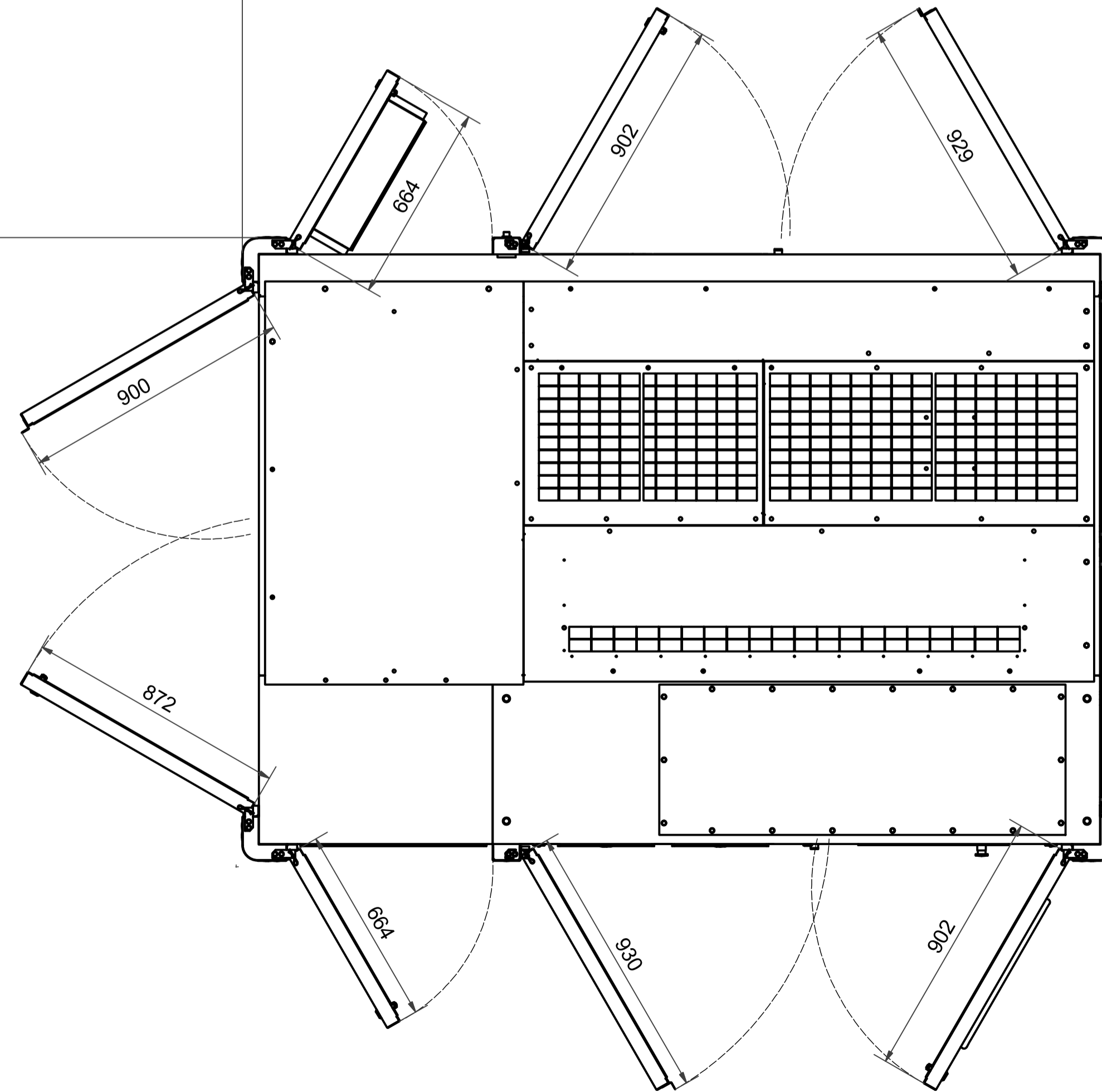
VS160-290



min. 950
min. 750 zum entfernen der Tueren /
min. 750 to remove doors

- A - Druckluftanschluß / Compressed Air Discharge
Europa / Europe Version:
Gewindefansch EN1092-1 DN80 / PN16
/ Threaded Flange according to EN1092-1 / DN80 /PN16
- B- Verdichteransaugung / air intake for airend
- C- Kühlluft eintritt Luft- und Ölkühler / Cooling air intake for Air cooler and Oil cooler
- D- Kühlluft austritt Luft- und Ölkühler / Cooling air outlet for Air cooler and Oil cooler
- E- Deckel für Zuleitungskabel / Plate for Electrical supply connection
- F- Kühlluft eintritt Motor / Cooling air intake motor
- G- Kühlluft austritt Motor / Cooling air outlet for motor
- H- Kühlluft eintritt Umrichter / Cooling air inlet inverter (nur für / only for VS Version)
- J- Kühlluft eintritt Schaltschrank / Cooling air inlet starter box
- K- Austritt für Kondensatablass / Outlet for condensate drain
M20x1,5 a / G1/4" i

min. 950
min. 750 zum entfernen der Tueren /
min. 750 to remove doors



Ansicht zeigt empfohlene Installations-Abstände,
plan view showing recommended installation space

min. 950
min. 750 zum entfernen der Tueren /
min. 750 to remove doors

min. 950
min. 750 zum entfernen der Tueren /
min. 750 to remove doors

Tolerierung DIN 7167 Allgemeintoleranzen ISO 2768-mS		Rauhtiefe Rz Reihe 2 DIN 3141		Maßstab: Rohteil- Nr. _____ Fertigteil Nr. _____		Gewicht: Auftr.-Nr. _____ Werkstoff _____	
Gezeichnet 18.11.2015		Datum 18.11.2015		Name SIM.Eng.2		Bezeichnung / Document description Aufstellungsplan, Installation schematic	
Abz. 0463		Copyright reserved		ESM160-290, VS160-290		Klass.-Nr. _____ UA _____ Spr _____ Codestelle _____	
Bardrier Denver Deutschland GmbH Argenthaler Str. 11 55469 Simmern / Hunsr.		Zeichnungs-Nr. / Document-No. A13552174		Blatt/Blätter 3/3		A1	
Rev.	Änd.	Mitteilung-Nr.	Datum	Name	Eritstanden aus:	Ersatz für:	Ersetzt durch: