

F: Kühlluft Austritt, cooling air outlet

ESM 30-50

VS 30-45

Kühlluft Austritt, (F) cooling air outlet (F)

E: Kühlluft Eintritt, cooling air inlet

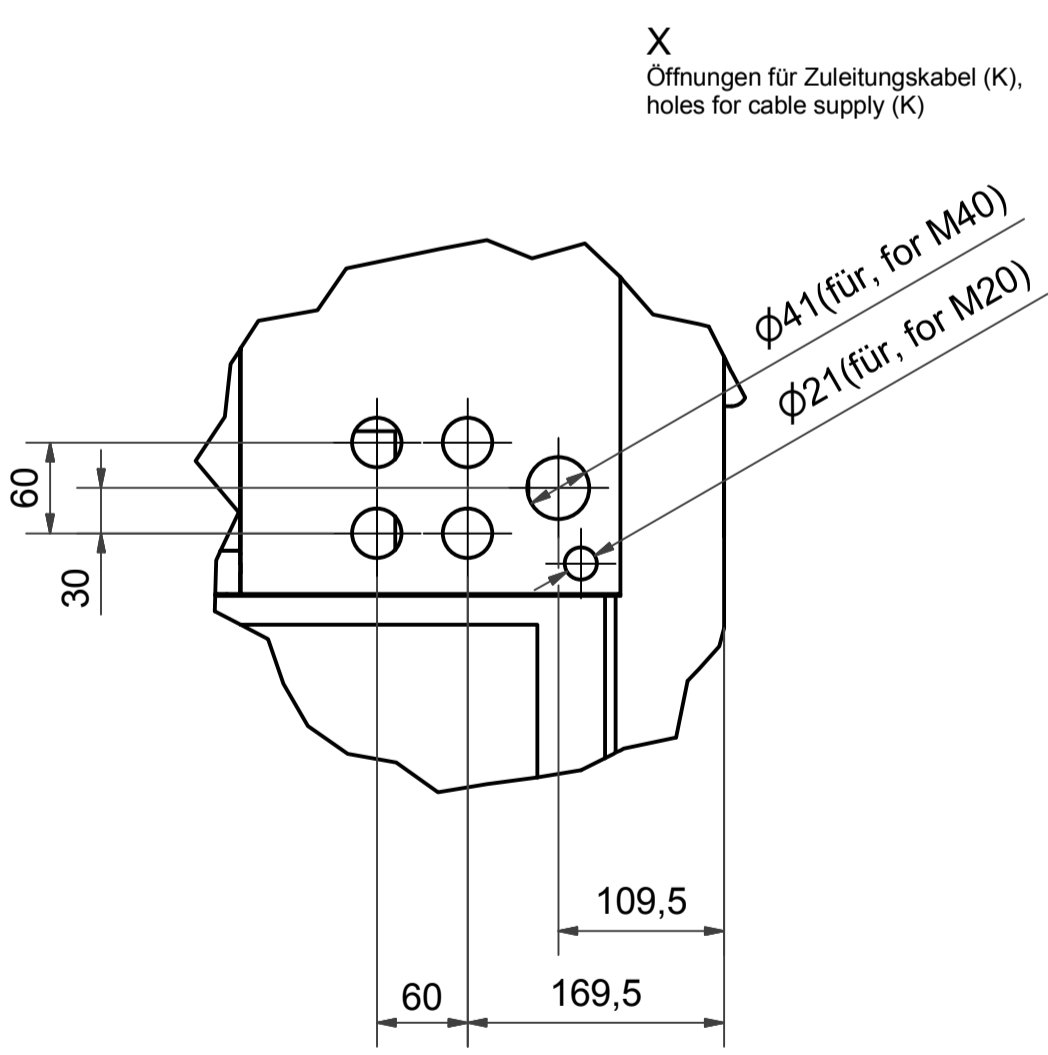
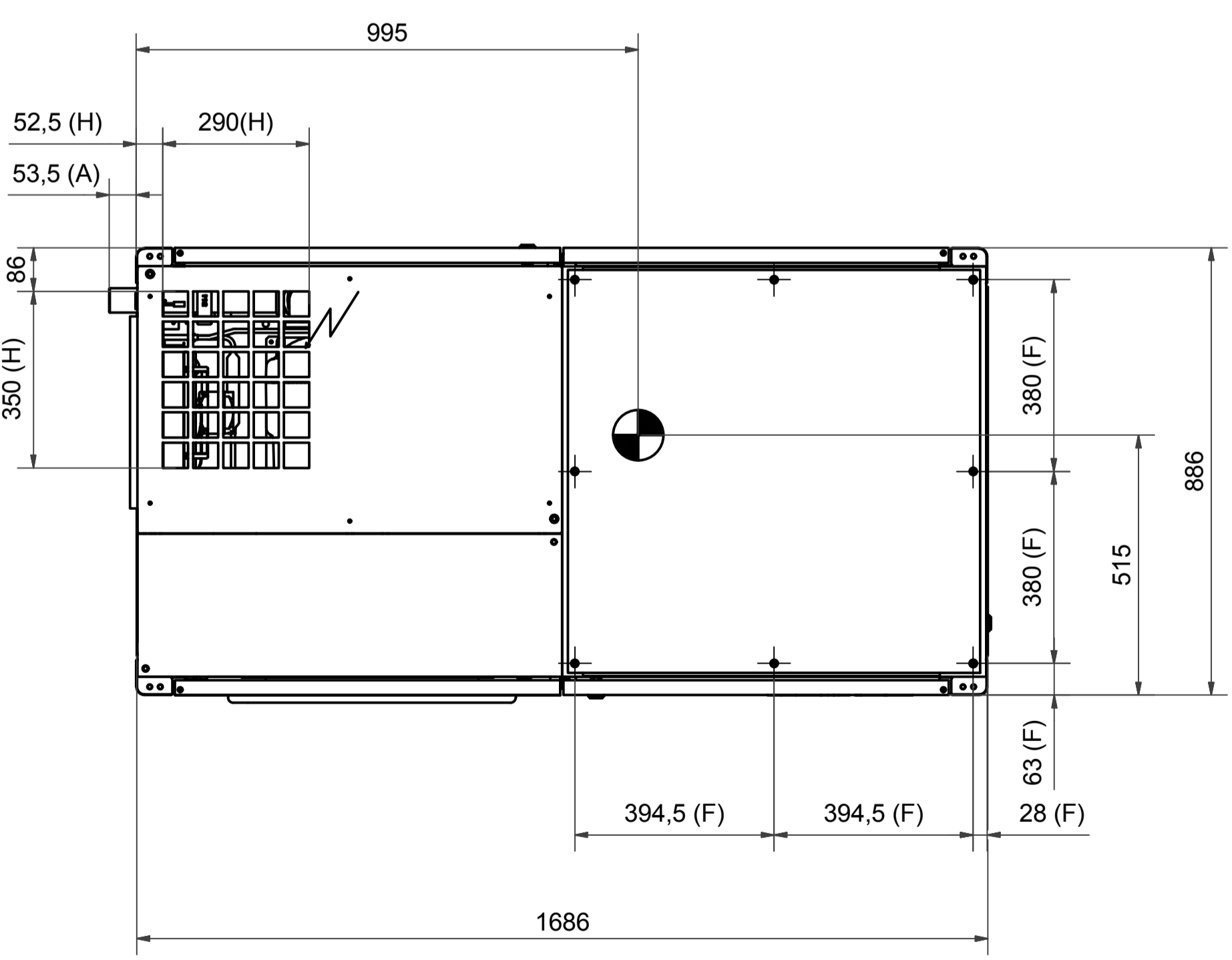
Nur Option Trockner, only option dryer  
Kühlluft Austritt Trockner (H), cooling air outlet dryer (H)

Nur Option Trockner, only option dryer  
Kühlluft Eintritt Trockner (G), cooling air inlet dryer (G)

Kühlluft Eintritt (E) cooling air inlet (E)

Öffnungen für Zuleitungskabel (K), holes for cable supply (K)

Öffnung für Zuleitungskabel (K), hole for cable supply (K)



- A = Druckluftanschluß / compressed air delivery:  
Aussengewinde / outside thread EN 10226-1 R11/2
- B = Kondensatanschluss / condensate drain:  
(nur für Option Trockner oder Option integrierter Wasserabscheider)  
(only for option dryer or option integrated water separator)  
Aussen-Ø 10 für Polyamid-Rohr PA 11/12  
Outside-Ø 10 für Polyamid-pipe PA 11/12
- C = Wasser EIN (kalt / water in (cold)  
(Innengewinde / inside thread: EN 10226-1 Rp3/4)  
(Nur für Option integrierte Wärmerueckgewinnung / only for option integrated heat recovery)
- D = Wasser AUS (warm) / water OUT (hot)  
(Innengewinde / inside thread: EN 10226-1 Rp3/4)  
(Nur für Option integrierte Wärmerueckgewinnung / only for option integrated heat recovery)

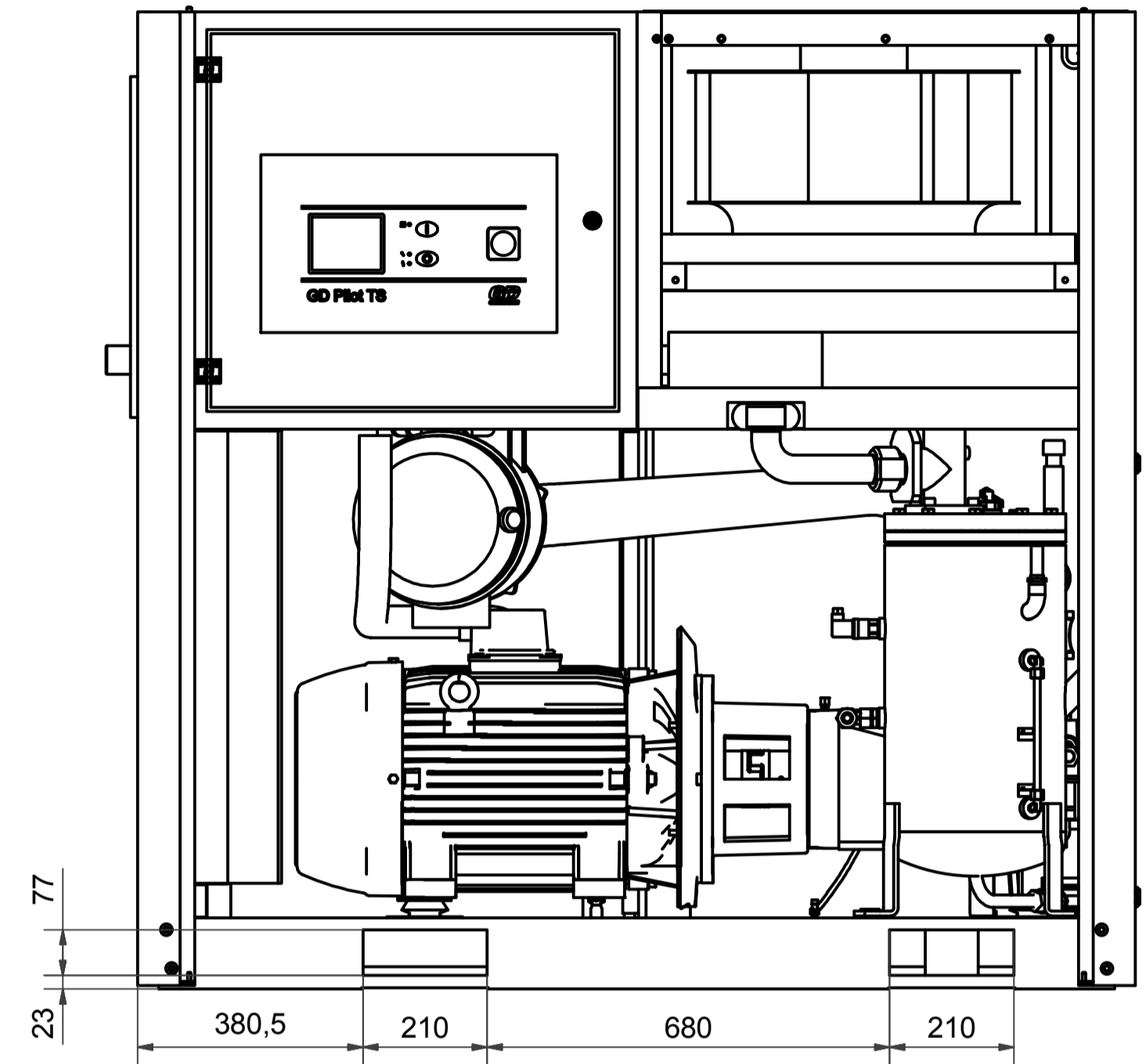
Nur / only VS30-45  
Kühlluft eintritt Schaltschrank (I), cooling air inlet starter box (I)

Schwerpunkt, center of gravity (CG)

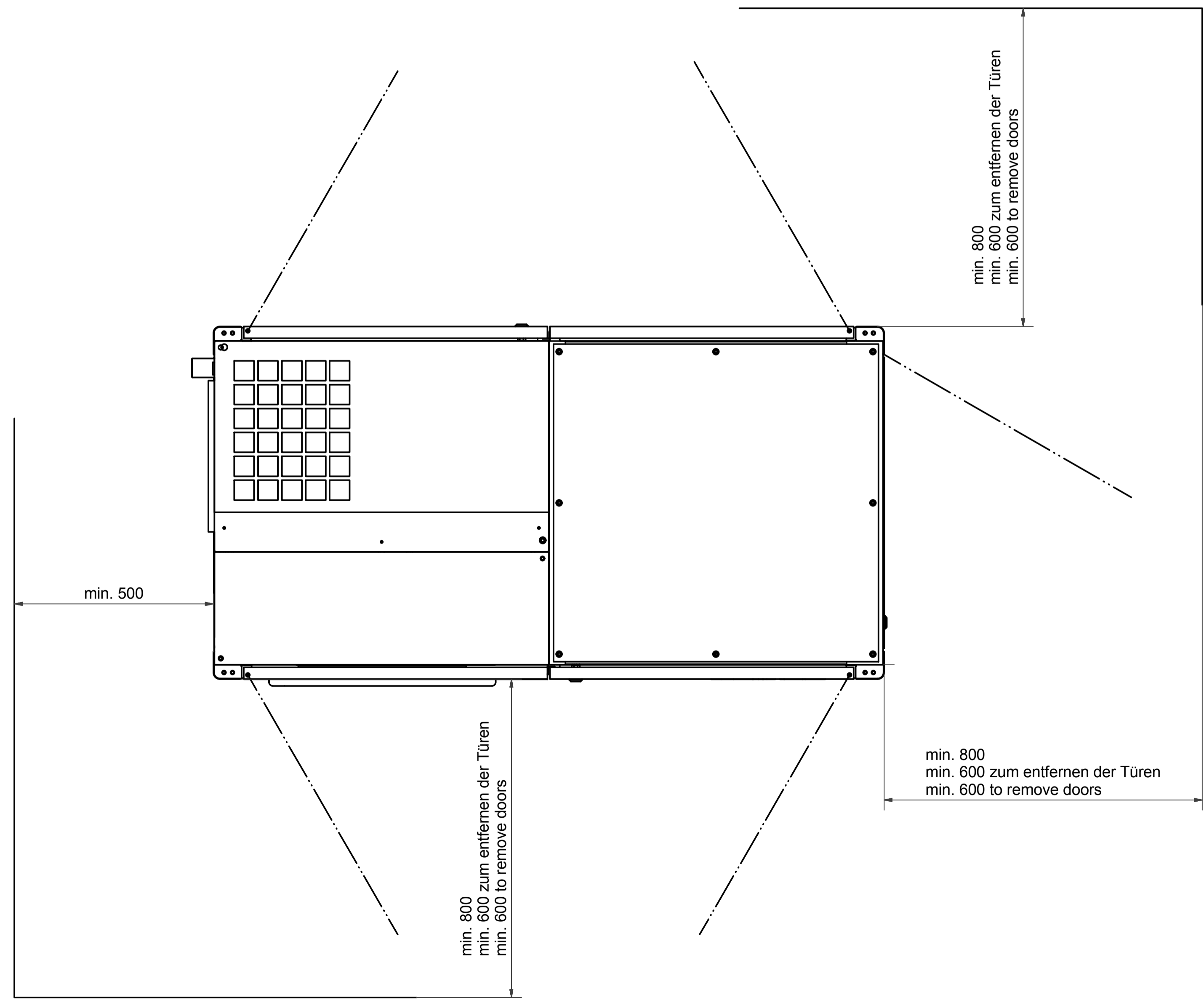
Tolerierung DIN 7167 Allgemeintoleranzen ISO 2768-mS	Rauhiefe Rz Reihe 2 DIN 3141	Maßstab: Rohteil-Nr. Fertigteil-Nr.	Gewicht: Auftr.-Nr. Werkstoff
Datum 25.06.2012 Gezeichnet 25.06.2012 S. Mattheis	Name S. Müller	Bezeichnung/ Document description <b>Aufst.-plan ESM/VS 30-50</b> Installation plan ESM/VS 30-50	
Schutzvermerk nach DIN 34 beachten	Klass.-Nr. UA Spr Codestelle	Material-Nr. <b>A13574674</b>	Blatt/Blätter 1/2 A1
Erstellen aus:	Ersetzt durch:	Ersetzt durch:	

12 11 10 9 8 7 6 5 4 3 2 1

Ansicht ohne vordere Türen,  
view without front doors



Ansicht zeigt empfohlene Installations-Abstände,  
plan view showing recommended installation space



12 11 10 9 8 7 6 5 4 3 2 1

Tolerierung DIN 7167 Allgemeintoleranzen ISO 2768-mS	Rauhtiefe Rz Reihe 2 DIN 3141	Maßstab: Rohteil-Nr.: Fertigteil-Nr.:	Gewicht: Auftr.-Nr.: Werkstoff:
Gezeichnet: 25.06.2012 Geprüft: 25.06.2012 Norm: Abz. 9465 Schutzvermerk nach DIN 34 beachten	Datum: 25.06.2012 Name: S. Mattheis Copyright reserved	Bezeichnung/ Document description <b>Aufst.-plan ESM/VS 30-50</b> Installation plan ESM/VS 30-50	
Status: AM-Nr.: Datum: Name: Erstanden aus:	Material-Nr. <b>A13574674</b>	Klass.-Nr.: UA: Spr: Codestelle:	Blatt/Blätter: <b>2/2</b> A1