

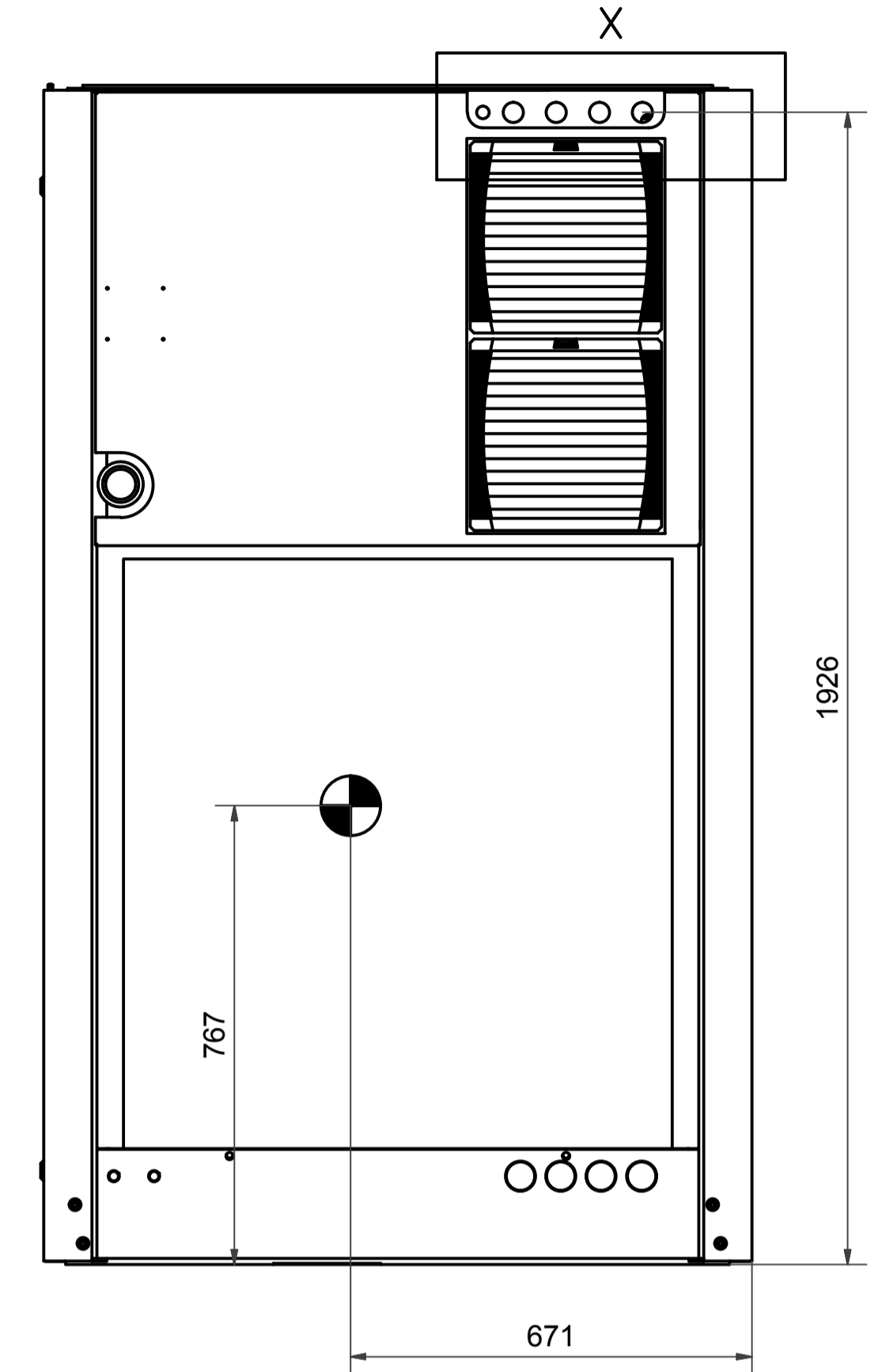
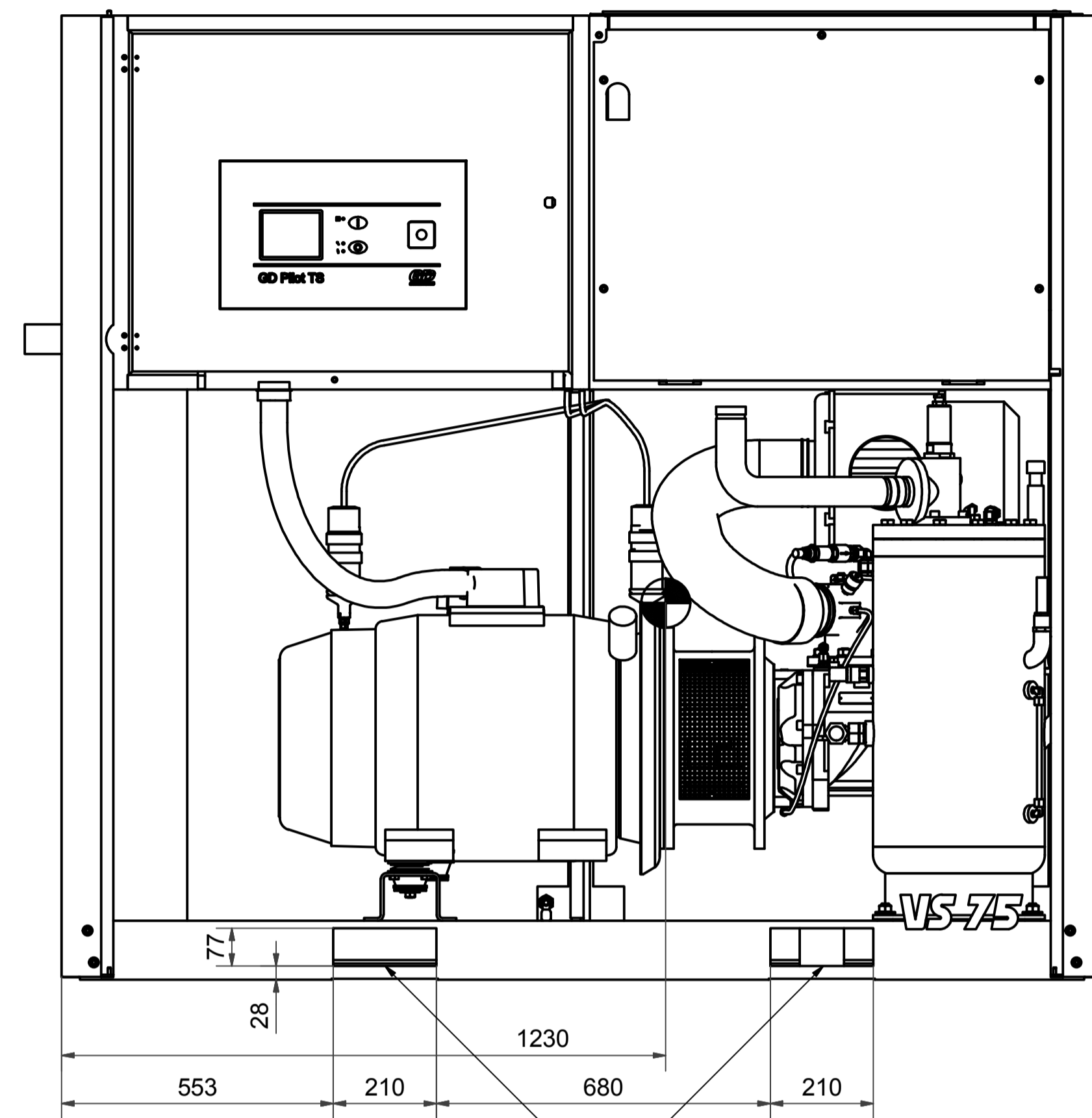
- A = Druckluftanschluss / compressed air delivery:**
Aussengewinde / outside thread R2"
- B = Kondensatanschluss / condensate drain:**
(nur für Option Trockner oder integr. Wasserabsch. / only for option dryer or integrated water separator)
Aussen-Ø 10 für Polyamid-Rohr PA11/12
Outside-Ø 10 for Polyamid-pipe PA11/12
- G = Kühlluft Eintritt für Luft- und wassergekühlte Variante / Cooling air inlet for air und water cooled variant**
- CA = Kühlluft Austritt für Luftgekühlte Variante / Cooling air outlet for air cooled variant**
- CW = Kühlluft Austritt für Wassergekühlte Variante / Cooling air outlet for water cooled variant**
- K = Kühlwasser EIN (kalt / water IN (cold))**
Nur für wassergekühlte Variante / only for water cooled variant
innengewinde / inside thread: EN 10226-1 Rp 1"
- L = Kühlwasser AUS (warm / water OUT (hot))**
Nur für wassergekühlte Variante / only for water cooled variant
innengewinde / inside thread: EN 10226-1 Rp 1"
- Option**
- (C) = Wasser EIN (kalt) / water in (cold)**
(Nur für Option integrierte Wärmerückgewinnung luftgekühlt/ only for option integrated heat recovery aircooled)
- (D) = Wasser AUS (heiss) / water out (hot)**
(Nur für Option integrierte Wärmerückgewinnung luftgekühlt/ only for option integrated heat recovery aircooled)
- (E) = Wasser EIN (kalt) / water in (cold)**
(Nur für Option integrierte Wärmerückgewinnung wassergekühlt/ only for option integrated heat recovery watercooled)
- (H) = Wasser AUS (heiss) / water out (hot)**
(Nur für Option integrierte Wärmerückgewinnung wassergekühlt/ only for option integrated heat recovery watercooled)

Stand:	AM-Nr.:	Datum:	Name:	Erstentwurf aus:	Erstentwurf durch:	Ersetzt durch:
Tolerierung DIN 7167 Allgemeintoleranzen ISO 2768-mS				Rauhtiefe Rz Reihe 2 DIN 3141		Maßstab: Rohtell.-Nr. Fertigteil-Nr.
Gezeichnet 10.05.2012 S. Müller				Datum 10.05.2012 S. Müller		Bezeichnung/ Document description Aufst.-plan ESM-VS 55-80 TS Installation plan ESM-VS 55-80
Abz. 9465 Copyright reserved				Schutzvermerk nach DIN 34 beachten		Klass.-Nr. UA Spr Codestelle
Gardner Denver				Material-Nr. A13574374		Blatt/Blätter 1/2 A1

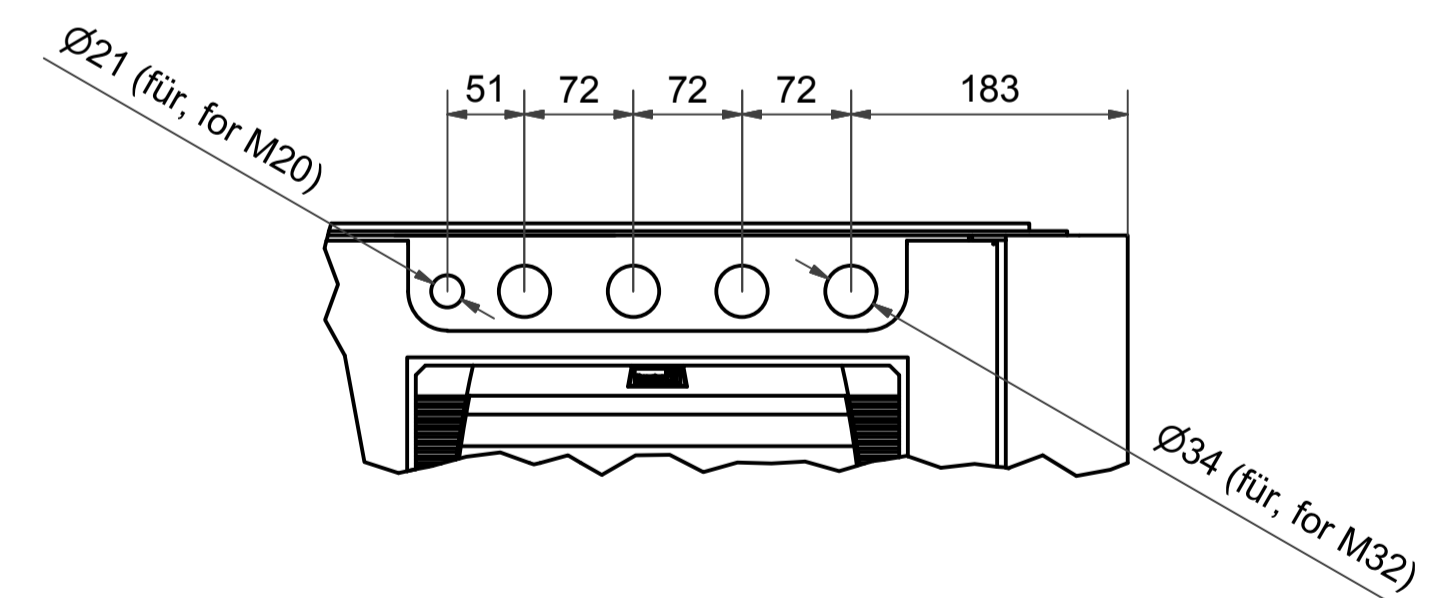
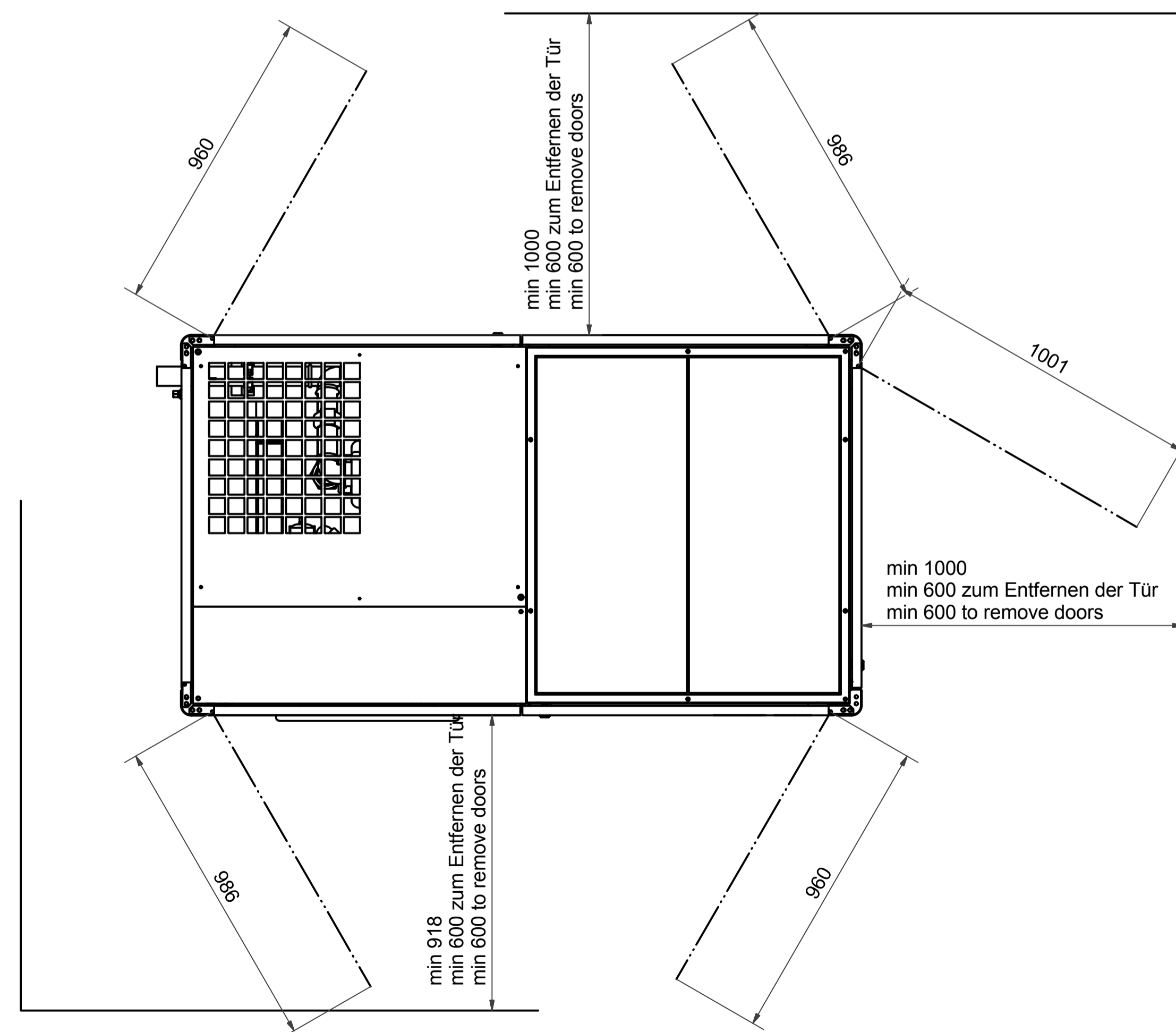
12 11 10 9 8 7 6 5 4 3 2 1

Ansicht ohne vordere Türen,
view without front doors

Nur, only VS55-75



Ansicht zeigt empfohlene Installations-Abstände,
plan view shows recommended installation space



Schwerpunkt, center of gravity

Tolerierung DIN 7167 Allgemeintoleranzen ISO 2768-mS		Rauhtiefe Rz Reihe 2 DIN 3141		Maßstab: Rohteil- Nr. Fertigteil Nr.		Gewicht: Auftr.-Nr. Werkstoff	
Gezeichnet 10.05.2012 S. Mattheis		Datum 10.05.2012 S. Mattheis		Bezeichnung/ Document description Aufst.-plan ESM-VS 55-80 TS Installation plan ESM-VS 55-80			
Abz. 9465 Schutzvermerk nach DIN 34 beachten		Copyright reserved		Klass.-Nr.		Codestelle	
Gardner Denver		Material- Nr. A13574374		Blatt/Blätter 2/2		A1	
Stilleg		AM-Nr.		Datum		Name	
Erstentwurf aus:		2		Ersetzt durch:		1	

12 11 10 9 8 7 6 5 4 3 2 1