



Vakuumpumpen

Vacuum pumps

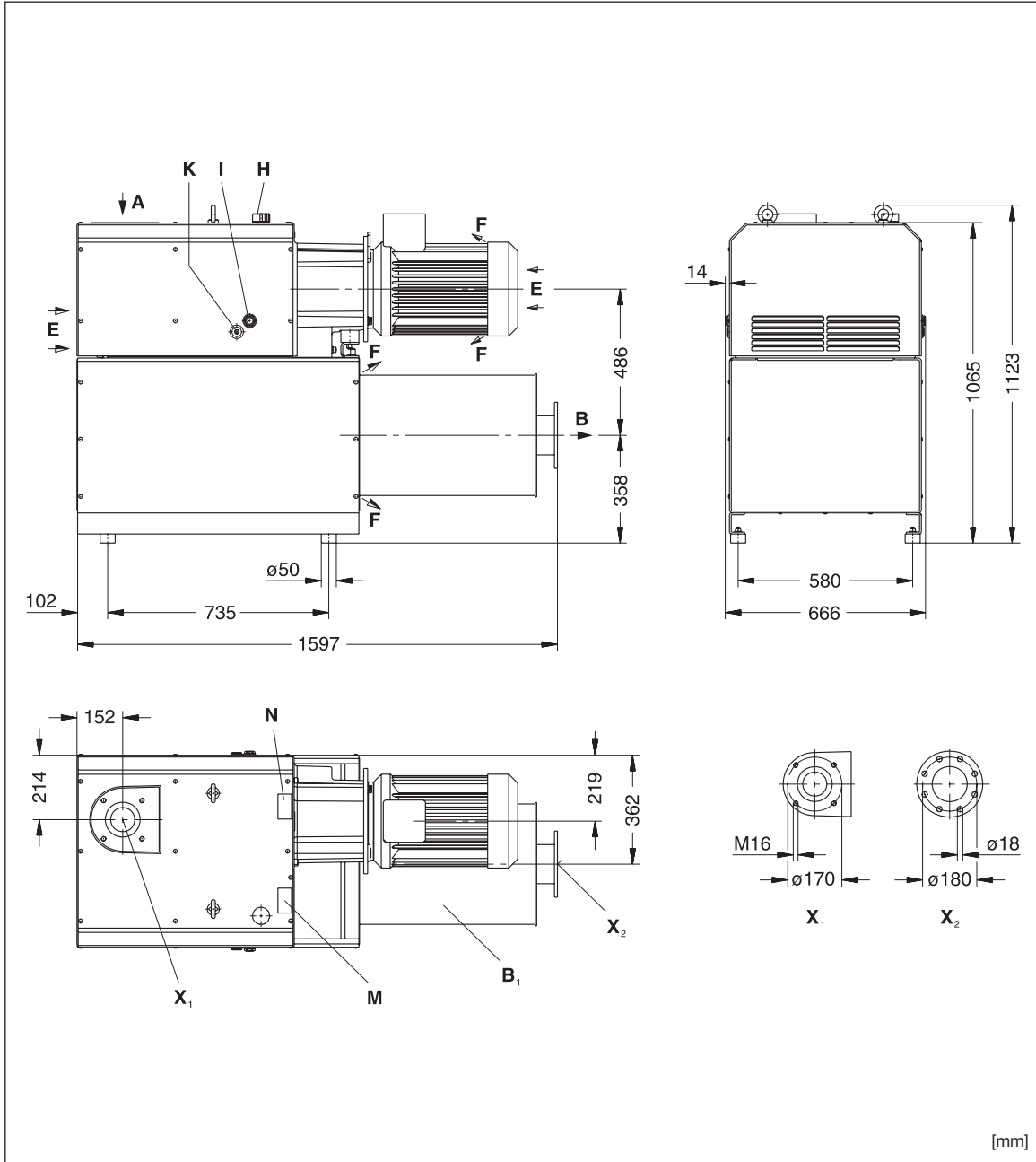
Pompes à vide

Pompe per vuoto

C-VLR

zephyr

C-VLR 1000



[mm]

A	Vakuum-Anschluss	Vacuum connection	Raccord du vide	Attacco vuoto
B	Abluft-Austritt	Exhaust	Refolement	Scarico aria
B ₁	Ausblasschalldämpfer	Exhaust silencer	Silencieux refolement	Silenziatore allo scarico
E	Kühlluft-Eintritt	Cooling air entry	Entrée air refroidissement	Entrata aria di raffreddamen.
F	Kühlluft-Austritt	Cooling air exit	Sortie air refroidissement	Uscita aria di raffreddamento
H	Öleinfüllstelle	Oil filling point	Point de remplissage d'huile	Punto di riempimento olio
I	Ölniveauanzeige	Oil level indicator	Indicateur de niveau d'huile	Indicatore di livello olio
K	Ölablassstelle	Oil drain point	Point de vidange d'huile	Punto scarico olio
M	Ölempfehlungsschild	Oil type plate	Plaque recommandation d'huiles	Targhetta oli consigliati
N	Datenschild	Data plate	Etiquette caractéristique	Targhetta dati
O	Drehrichtungsschild	Direction of rotation	Flèche sens rotation	Targhetta senso rotazione
X ₁	Flansch DN 100 PN 6	Flange DN 100 PN 6	Bride DN 100 PN 6	Flangia DN 100 PN 6
X ₂	Flansch DN 100 PN 10	Flange DN 100 PN 10	Bride DN 100 PN 10	Flangia DN 100 PN 10

D 880/80

2.3.2009

**Gardner Denver
Schopfheim GmbH**

Postfach 1260
79642 SCHOPFHEIM
GERMANY

Fon +49 7622 / 392-0

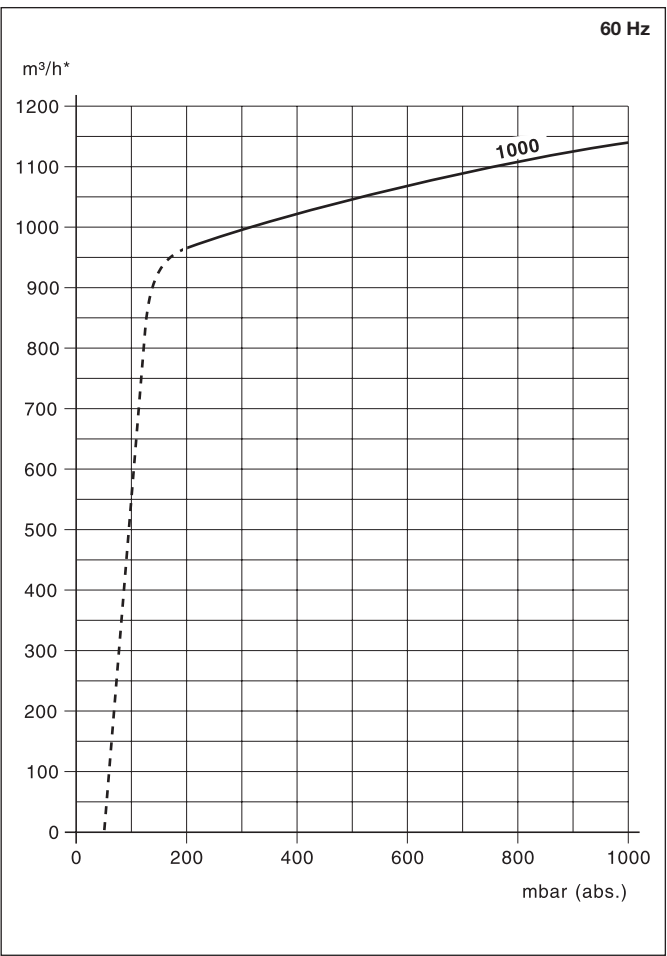
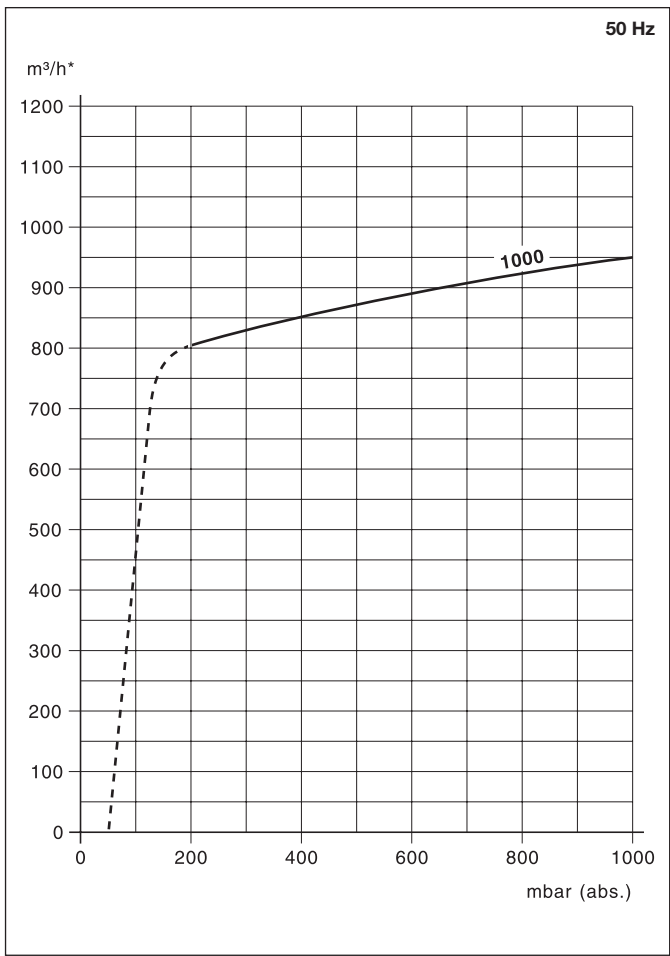
Fax +49 7622 / 392-300

e-mail: er.de@
gardnerdenver.com

www.gd-elmorietschle.com

C-VLR		1000
m³/h	50 Hz	950
	60 Hz	1140
mbar (abs.)•		50 (200)
3~	50 Hz	400/690V ± 10%
	60 Hz	380/660V
kW	50 Hz	18,5
	60 Hz	22,0
A	50 Hz	35,0/22,0
	60 Hz	#
min⁻¹	50 Hz	2850
	60 Hz	3450
dB(A)	50 Hz	82
	60 Hz	83
kg		790
l		2,8
ZRK		100
ZVF	50/60 Hz	#
ZMS	50 Hz	-/250
	60 Hz	#
ZAD / ZBZ		#

m³/h mbar (abs.)• mbar (abs.) 3~ kW A min⁻¹ dB(A) → DIN 45635 kg l	Saugvermögen Endvakuum max. (im Dauerbetrieb) Ansaugdruck Motorausführung Motorleistung Stromaufnahme Drehzahl Mittlerer Schalldruckpegel Max. Gewicht Öleinfüllmenge (Getriebe)	Capacity Ultimate vacuum max. (on continuous operation) Suction pressure Motor version Motor rating Current drawn Speed Average noise level Maximum weight Oil capacity (Gear)	Débit Vide limite maxi. (en fonctionnement continu) Pression d'aspiration Exécution moteur Puissance moteur Intensité absorbée Vitesse rotation Niveau sonore moyen Poids maxi. Charge d'huile (Engrenage)	Portata Vuoto finale massimo (in funzionamento continuo) Pressione di aspirazione Esecuzione motore Potenza motore Corrente nominale Numero giri Rumorosità media Peso massimo Quantità olio (Ingranaggi)
ZRK ZVF ZMS ZAD ZBZ	Zubehör Rückschlagventil Vakuumdichter Ansaugfilter Motorschutzschalter Sanftanlauf Schalibox	Optional extras Non-return valve Vacuum tight suction filter Motor starter Soft starter Acoustic enclosure	Accessoires Clapet anti-retour Filtre d'aspiration étanche Disjoncteur moteur Démarrage progressif Caisson insonorisant	Accessori Valvola di non ritorno Filtro aspirazione ermetico Interruttore magnetotermico Soft starter Box insonorizzante



* bezogen auf den Zustand im Sauganschluss./ related to suction conditions at inlet connection./ relatif à l'état régnant à l'aspiration./ riferito alle condizioni in aspirazione.
 Kennlinien und Tabellenangaben beziehen sich auf betriebswarme Vakuumpumpen./ Curves and tables refer to vacuum pump at normal operating temperature./ Les courbes et tableaux sont établies, pompe à température de fonctionnement./ Le curve caratteristiche ed i dati riportati nelle tabelle si riferiscono alle pompe per vuoto con funzionamento a regime.
 Technische Änderungen vorbehalten! / We reserve the right to alter technical information! / Sous réserve de modification technique! / Salvo modifiche tecniche!
 Die Abmessungen a und ø w sowie die Stromaufnahme können je nach Motorfabrikat von den hier aufgeführten Angaben abweichen./ The dimensions a and ø w and/or the current drawn can differ when compared with the data list, depending on the motor type./ Les dimensions a et ø w ainsi que l'ampérage peuvent différer des données indiquées ci-dessus, selon le fabricant du moteur./ Le dimensioni a e ø w come la corrente nominale possono scostarsi leggermente dai dati qui riportati a seconda del costruttore del motore.
 # auf Anfrage # on request # sur demande # a richiesta